



Жидкостный подогреватель ТЕРМО 350

Пожаротушение АСОП (опция вариант с ГОА "Долфинг-2.160л")

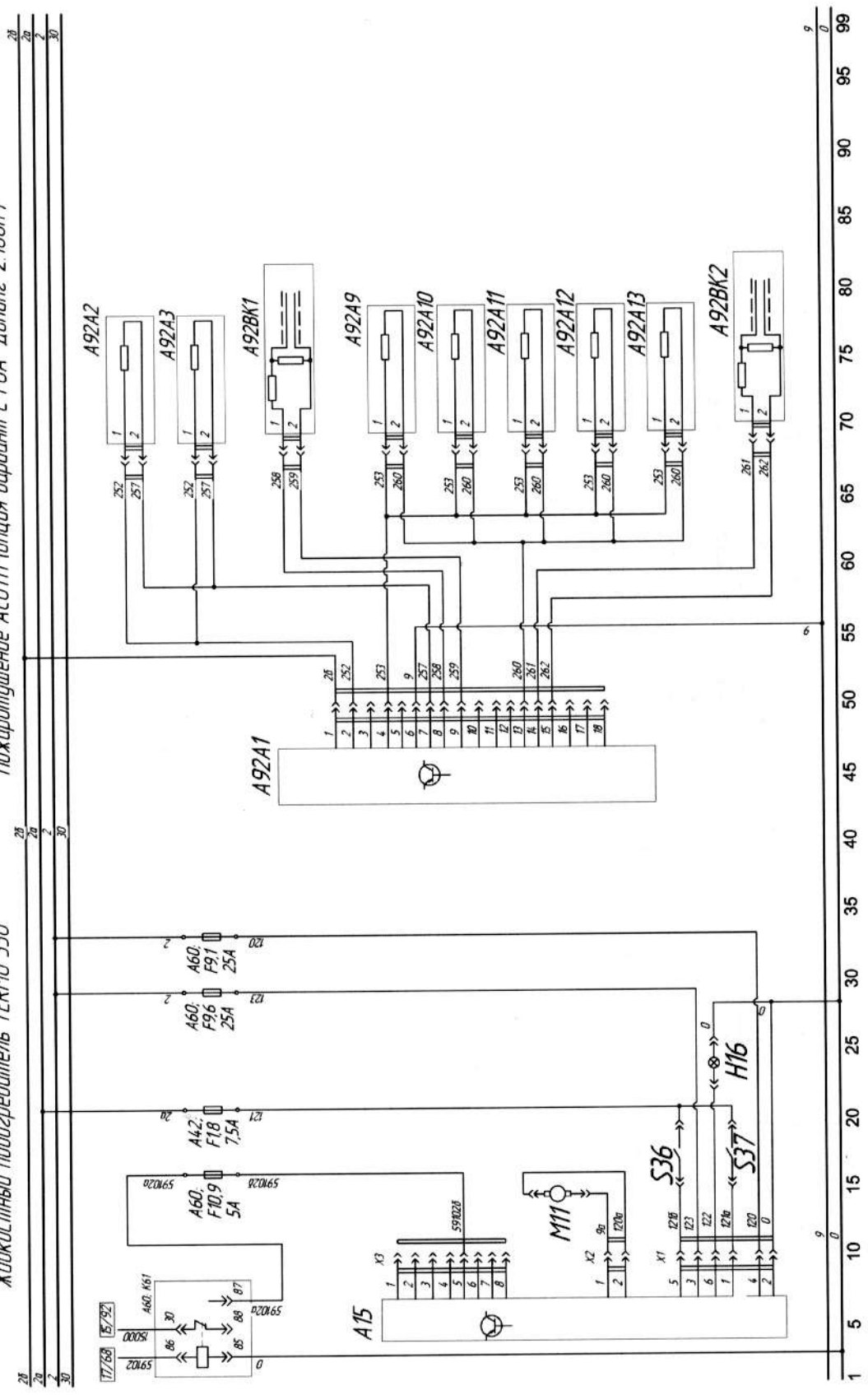


Рис. 3.1. Электросхема автобуса  
Лист 2