

## **KLQ6129 РУКОВОДСТВО ПО ОБСЛУЖИВАНИЮ**

Применить к 6129 11V8X0001-09 Русский

HIGER BUS COMPANY ОТДЕЛ ОБСЛУЖИВАНИЯ ЗА РУБЕЖОМ Это только для справки и не может быть воспроизведено. Если информация не соответствует фактическому объекту, фактический объект имеет преимущественную силу. Последняя информация имеет преимущественную силу при публикации.

Это только для справки. Реальная продукция и последняя версия руководства имеют преимущественную силу.

**2011.05.15**

---

---

Содержание

Нет.	Элемент	ИМЯ
1	3906_00001	Общая информация
2	3906_10016	Руководство по эксплуатации и техническому обслуживанию ISLe
3	3906_11010	Система доочистки выбросов Cummins SCR
4	3906_11004	Аксессуар двигателя для Cummins Euro
5	3906_16001	Руководство по обслуживанию системы сцепления
6	3906_17014	Механическая коробка передач_QJ S6-160 С тремя тросами RU
7	3906_22001	Карданный вал
8	3906_24003	Задний мост_Для Fangsheng с барабанным тормозом
9	3906_30008	Передний мост_ FangSheng с дисковым тормозом
10	3906_29005	Пневматическая подвеска для Neway
11	3906_31001	Руководство по обслуживанию колес и шин
12	3906_34002	Система рулевого управления_Для автобусов 9,6-12 м
13	3906_35502	Тормозная система Пневматический тормоз и клапан
14	3906_35001	Механическая часть ретардера
15	3906_35003	Руководство по эксплуатации тормоза-замедлителя Hongquan.pdf
16	3906_35004	WABCO-ABS руководство
17	3906_99001	Централизованная смазка
18	3906_38001	Руководство по обслуживанию панели приборов
19	3906_53001	Руководство по обслуживанию окон
20	3906_53002	Руководство по обслуживанию двери купе
двадцать один	3906_57001	Руководство по обслуживанию люка в крыше
двадцать два	3906_61001	Руководство по обслуживанию пассажирской двери
двадцать три	3906_67001	Руководство по обслуживанию сиденья
двадцать четыре	3906_82001	Зеркало заднего вида
25	3906_82003	Руководство по эксплуатации и техническому обслуживанию огнетушителя
26	3906_36003	Руководство по эксплуатации электромобиля AP-S90
27	3906_37005	Руководство по обслуживанию электронных часов автомобиля
28	3906_37011	Руководство по обслуживанию дворников и омывателей
29	3906_81001	Кондиционер
30	3906_81501	Система отопления и антиобледенитель
31	3906_81501_3	Электронный инжекторный подогреватель Webasto.
32	3906_37001	Электрическая система для автобуса 9,7-12 м
33	3906_37007	Руководство по ремонту и обслуживанию автомобильного аккумулятора
34	3906_37008	Руководство по обслуживанию стартера
35	3906_37004	Руководство по генератору Prestolite
36	Приложение	жгут проводов

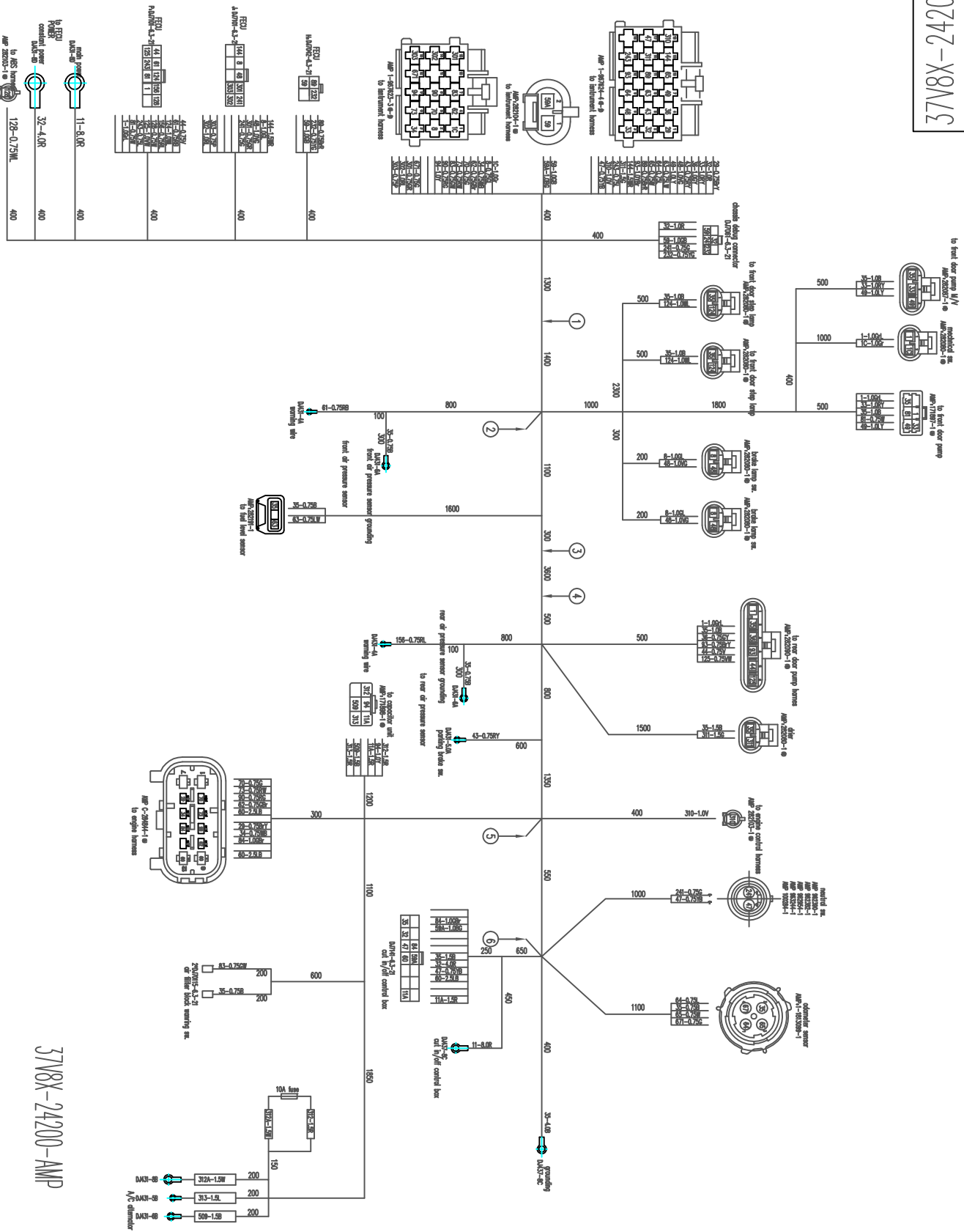
HIGER BUS COMPANY ОТДЕЛ ОБСЛУЖИВАНИЯ ЗА РУБЕЖОМ Это только для справки и не может быть воспроизведено.Если информация не соответствует фактическому

объекту, фактический объект имеет преимущественную силу.Последняя информация имеет преимущественную силу при публикации.

Это только для справки.Реальная продукция и последняя версия руководства имеют преимущественную силу.

**2011.05.15**



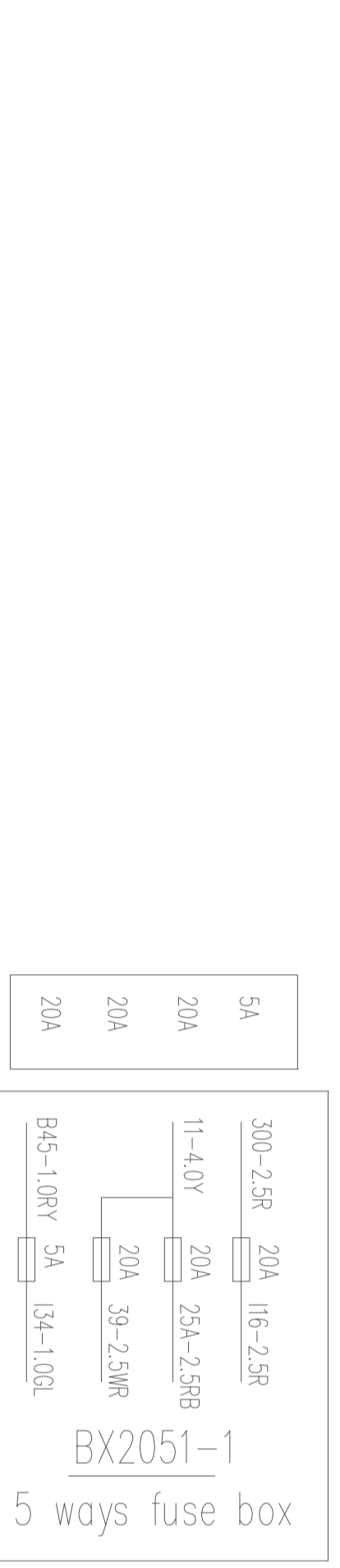
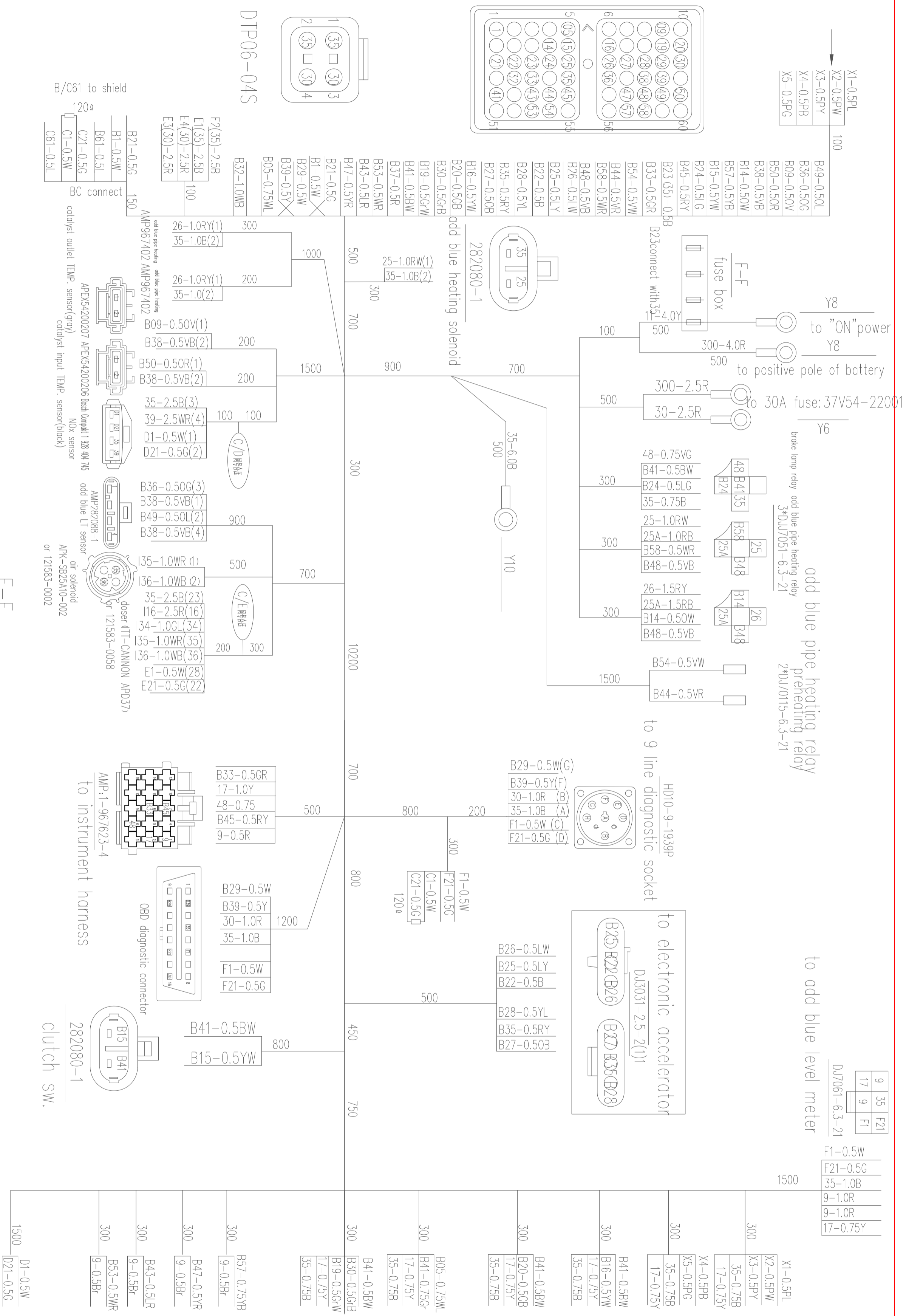


chassis harness

37V8X-24200-AMP

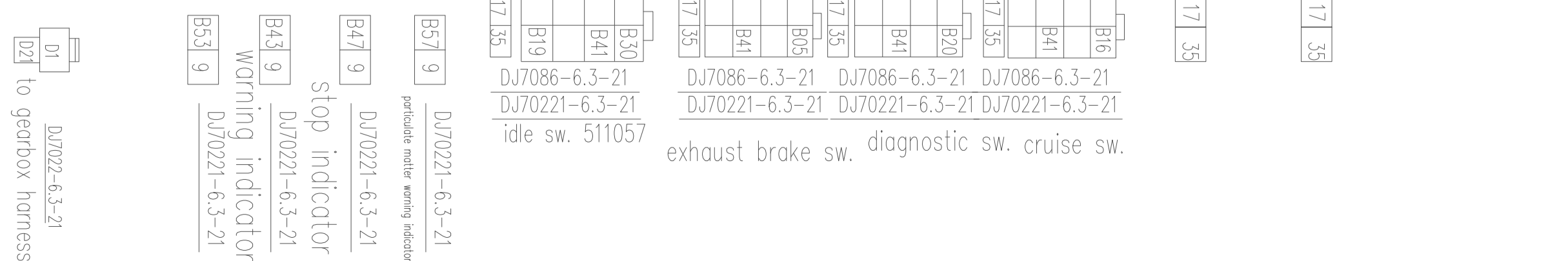
Deutsch DRC26-60S-06 or Delphi 15472533

spare



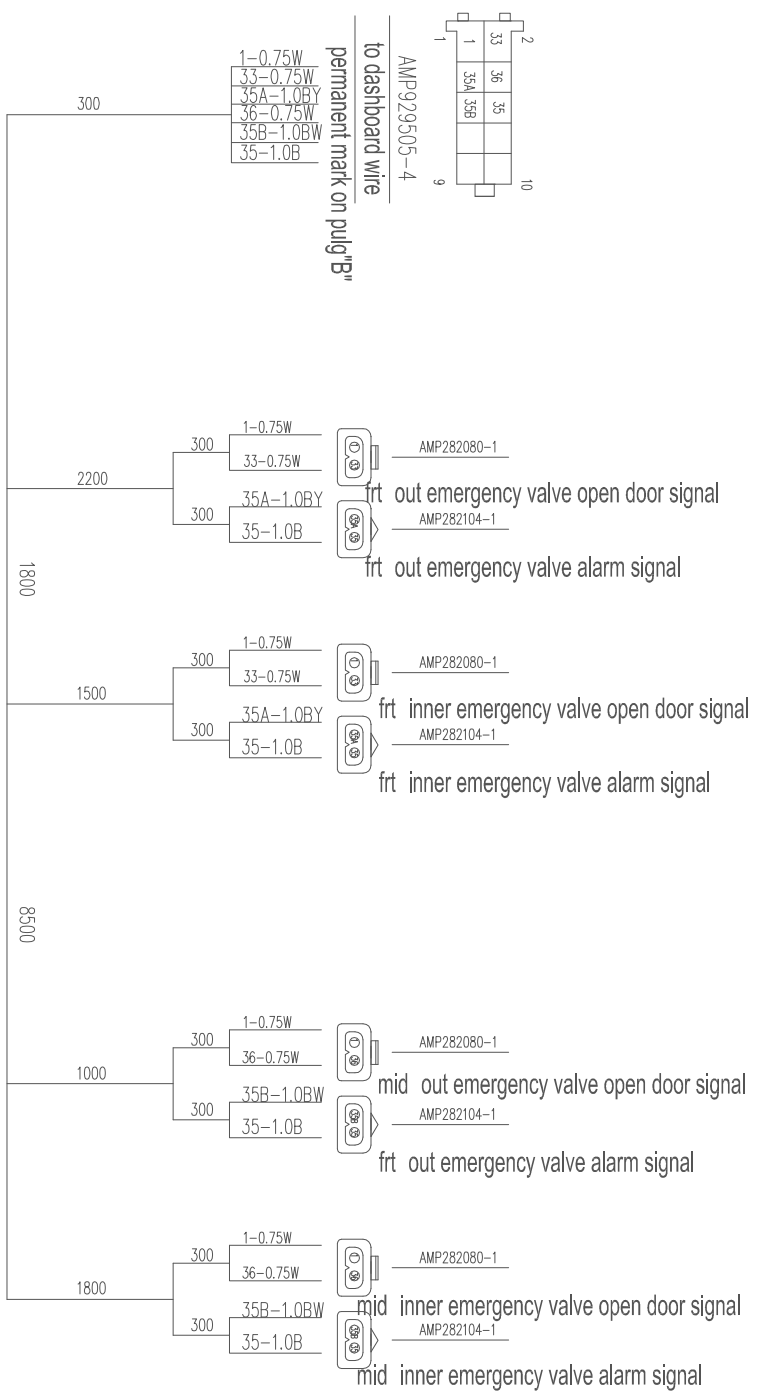
37V8X-24210-AMP

electronic control auxiliary harness (SDe 4)

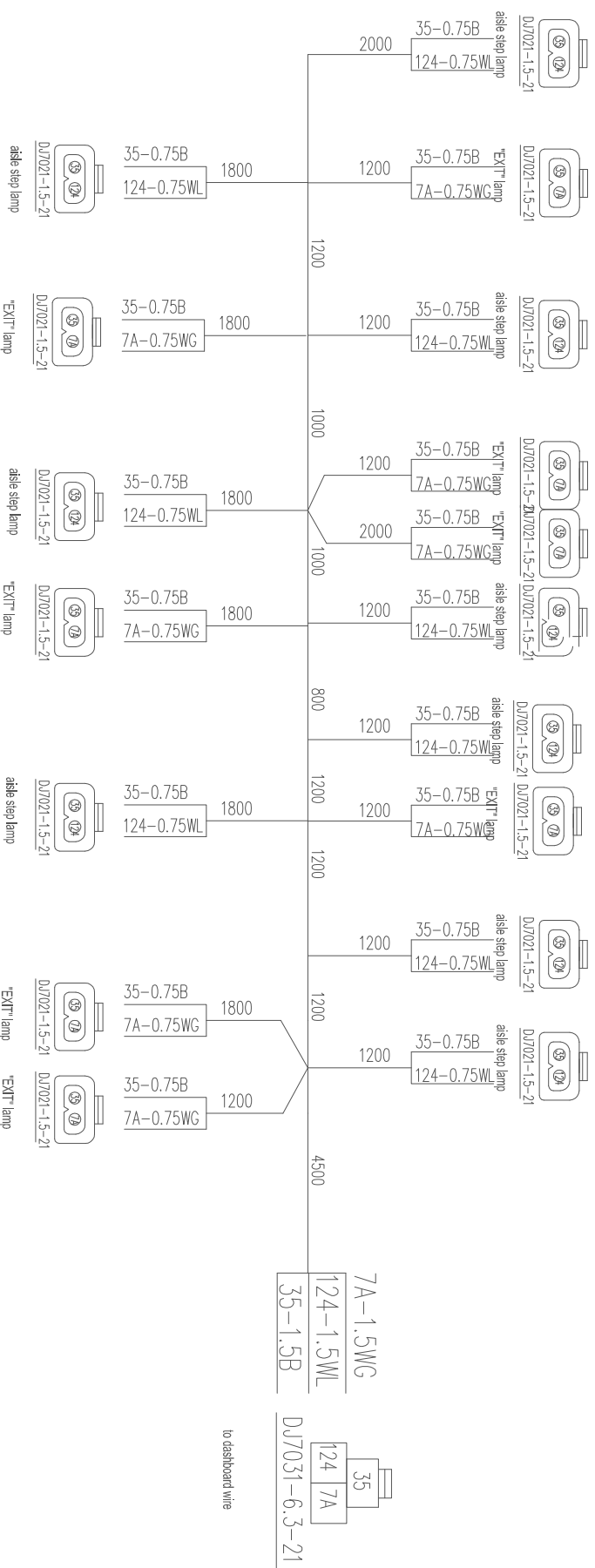




# door pump control wire harness



37UC2-24450-B1



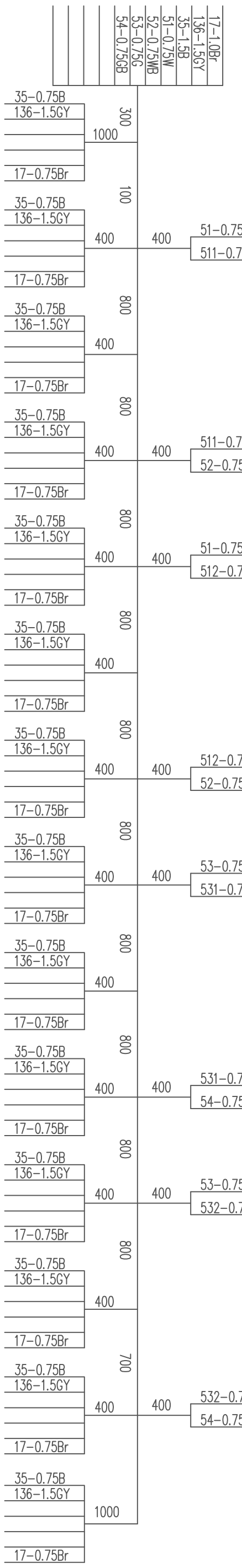
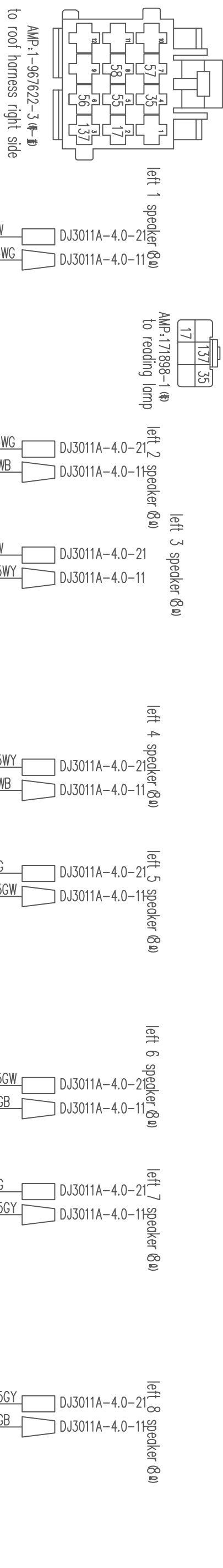
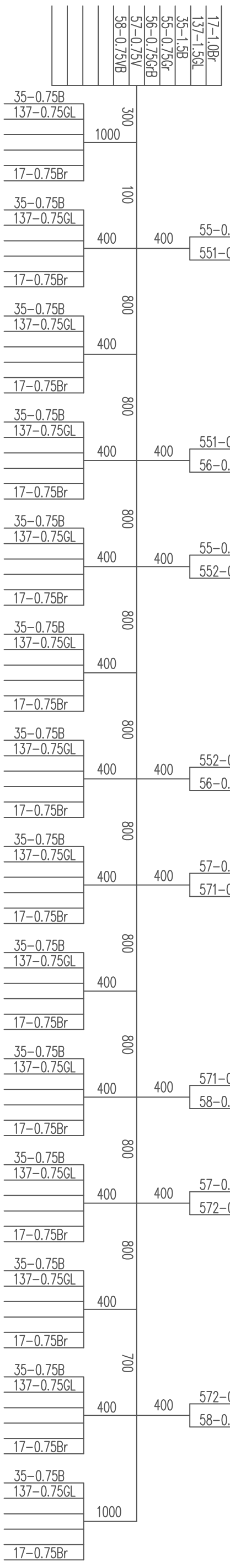
37V5S-24605

1. aisle lamp auxiliary wire harness
- 2.



37VON-24800-AMP

right 1 speaker Ⓢ  
right 2 speaker Ⓢ  
right 3 speaker Ⓢ  
right 4 speaker Ⓢ  
right 5 speaker Ⓢ  
right 6 speaker Ⓢ  
right 7 speaker Ⓢ  
right 8 speaker Ⓢ

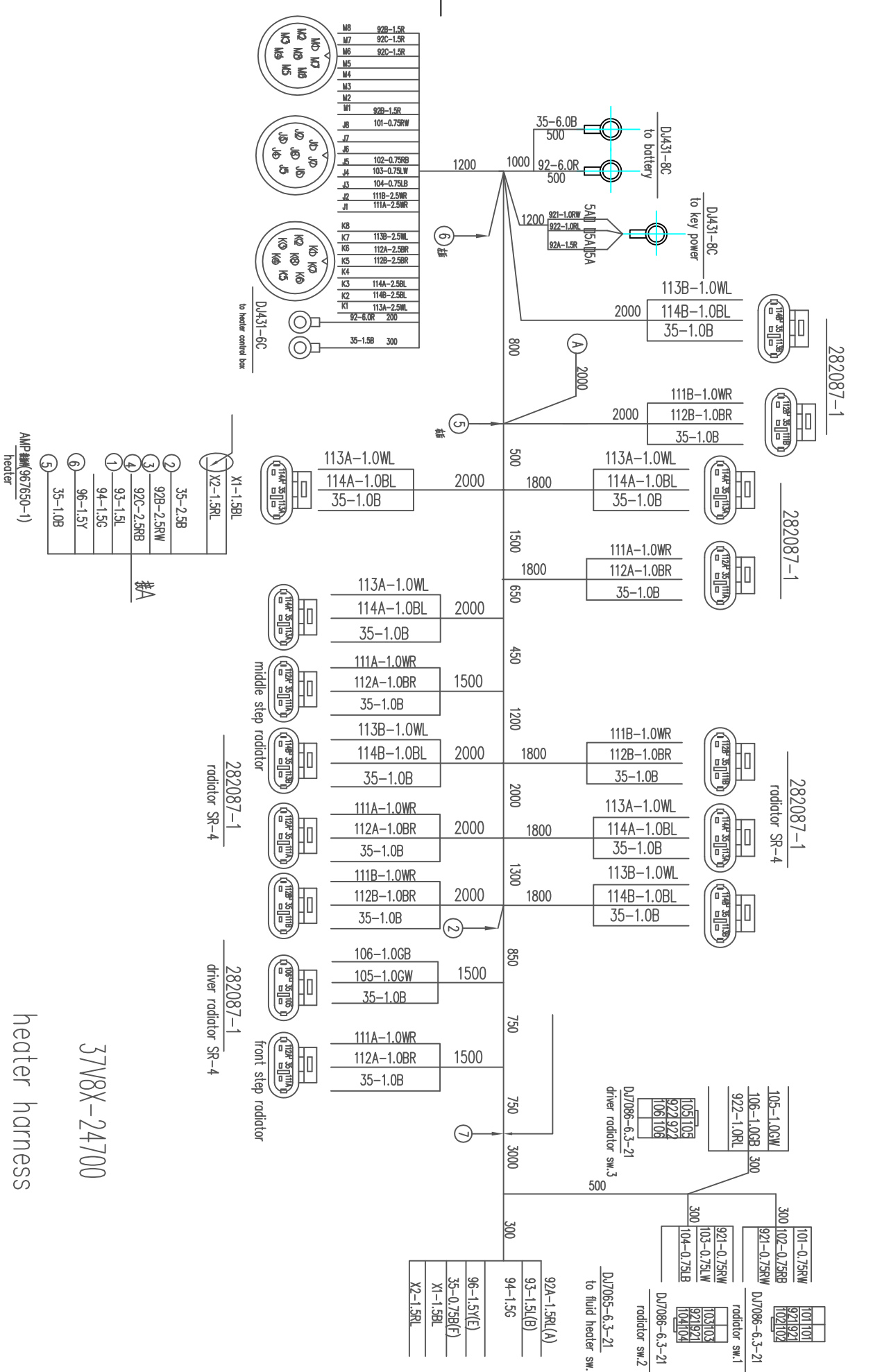


AMP:1-967622-6 (4) to roof harness left side

AMP:171898-1 (4) to reading lamp

reading lamp harness

37VON-24800-AMP



heater harness

37V8X-24700

282087-1  
radiator SR-4

282087-1  
driver radiator SR-4

front step radiator

middle step radiator

282087-1  
radiator SR-4

282087-1

282087-1

282087-1

DJ7065-6.3-21  
to fluid heater sw.

DJ7086-6.3-21  
radiator sw.2

DJ7086-6.3-21  
radiator sw.1

DJ7086-6.3-21  
driver radiator sw.3

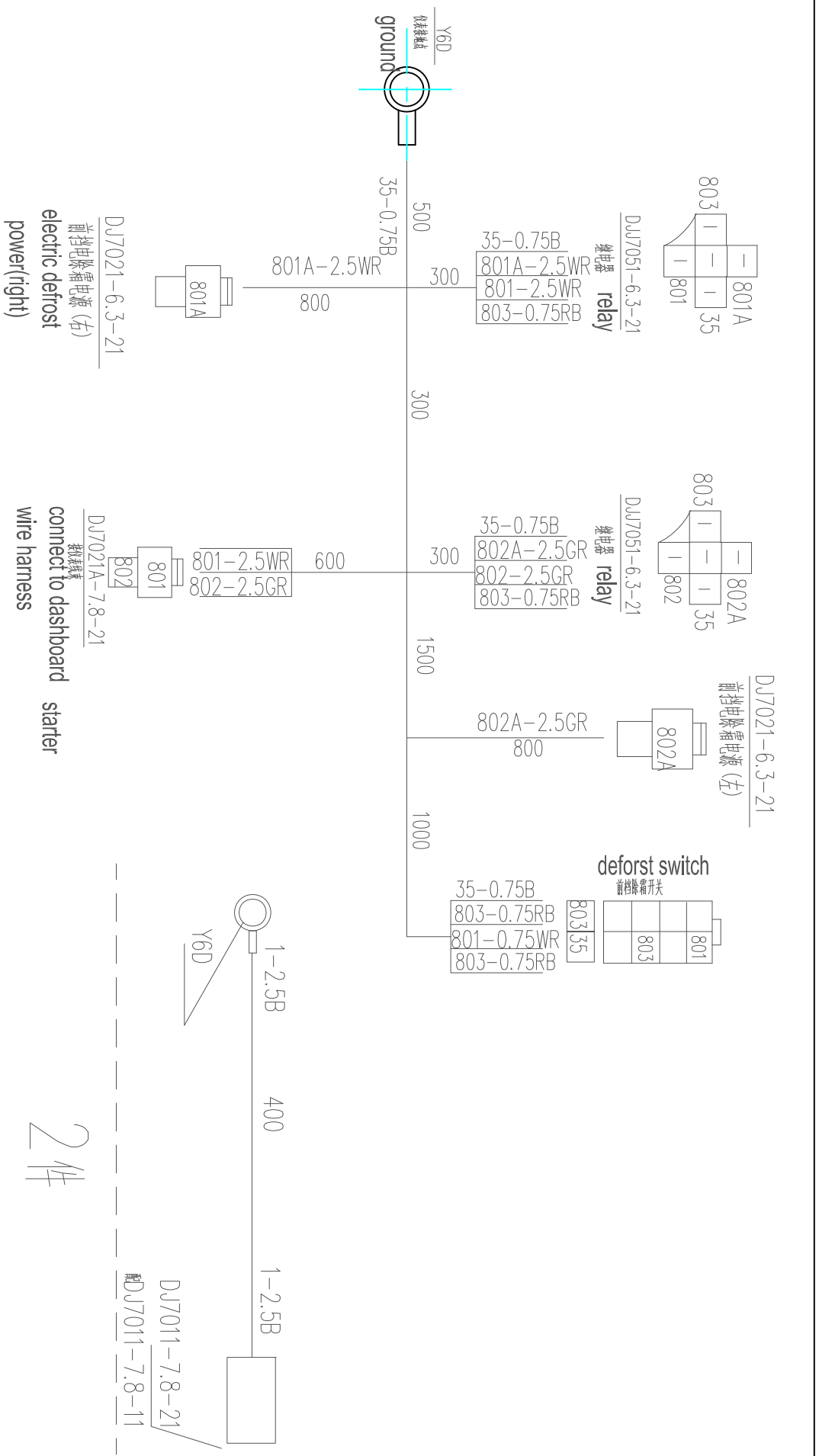
DJ431-6C  
to heater control box

DJ431-8C  
to key power

DJ431-8C  
to battery

AMP header (967650-1)  
header



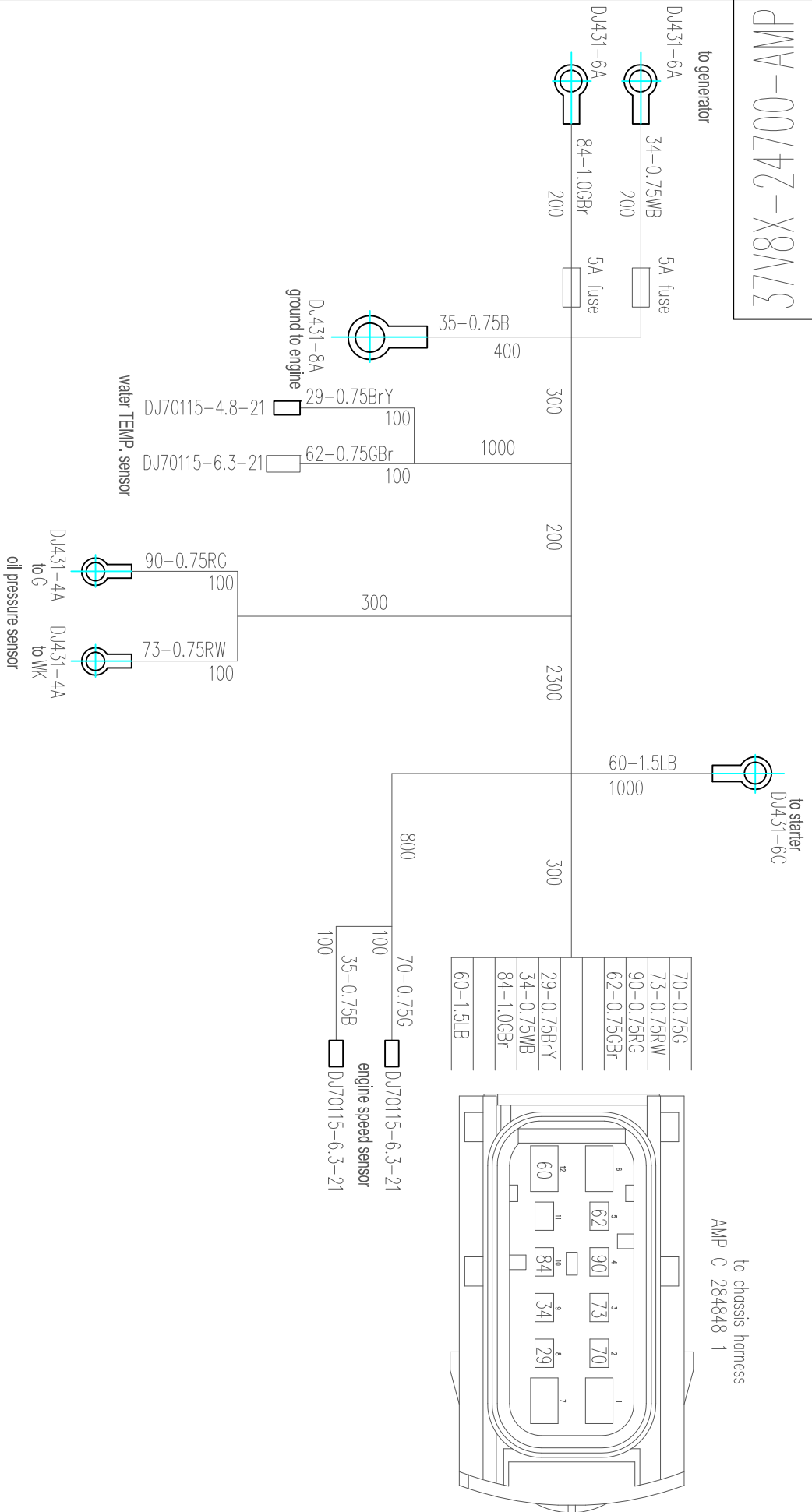


2件

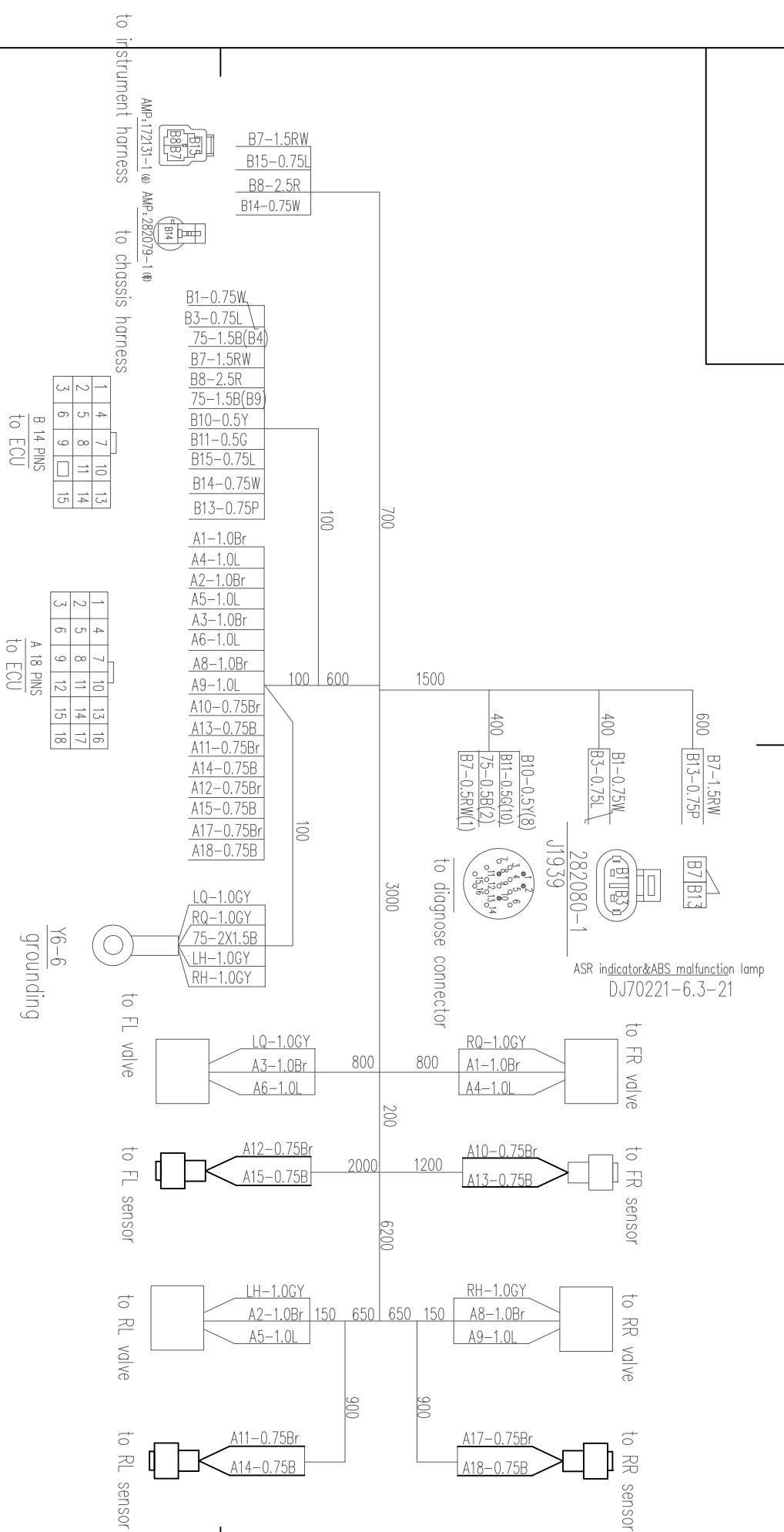
37SE4-24905

电除霜线束  
electric defrost  
wire harness

# PWV-00L7Z-X8VL3



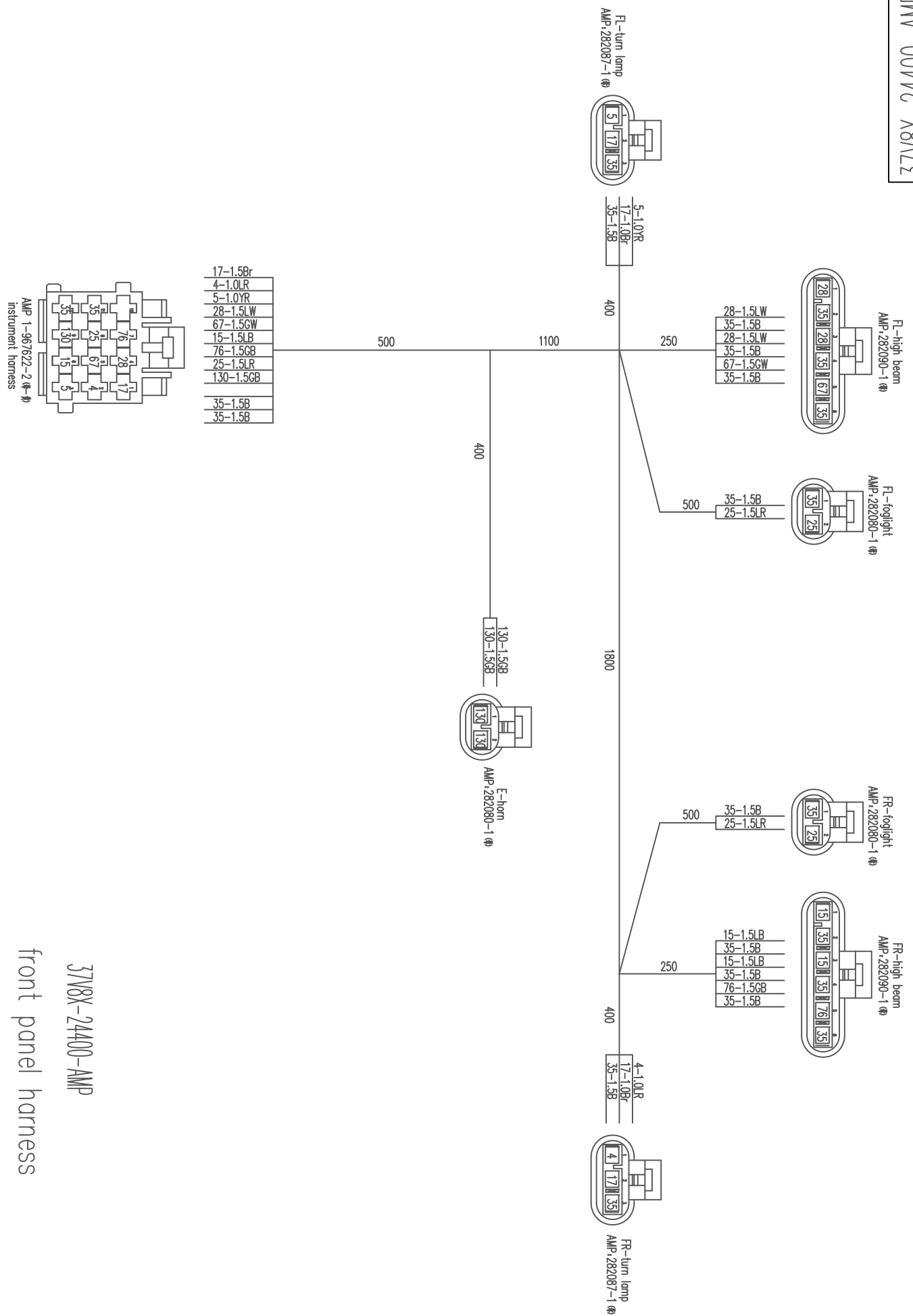
ISLE engine harness 37V8X-24700-AMP



37VJ2-24190-AMP

MABCO ABS harness

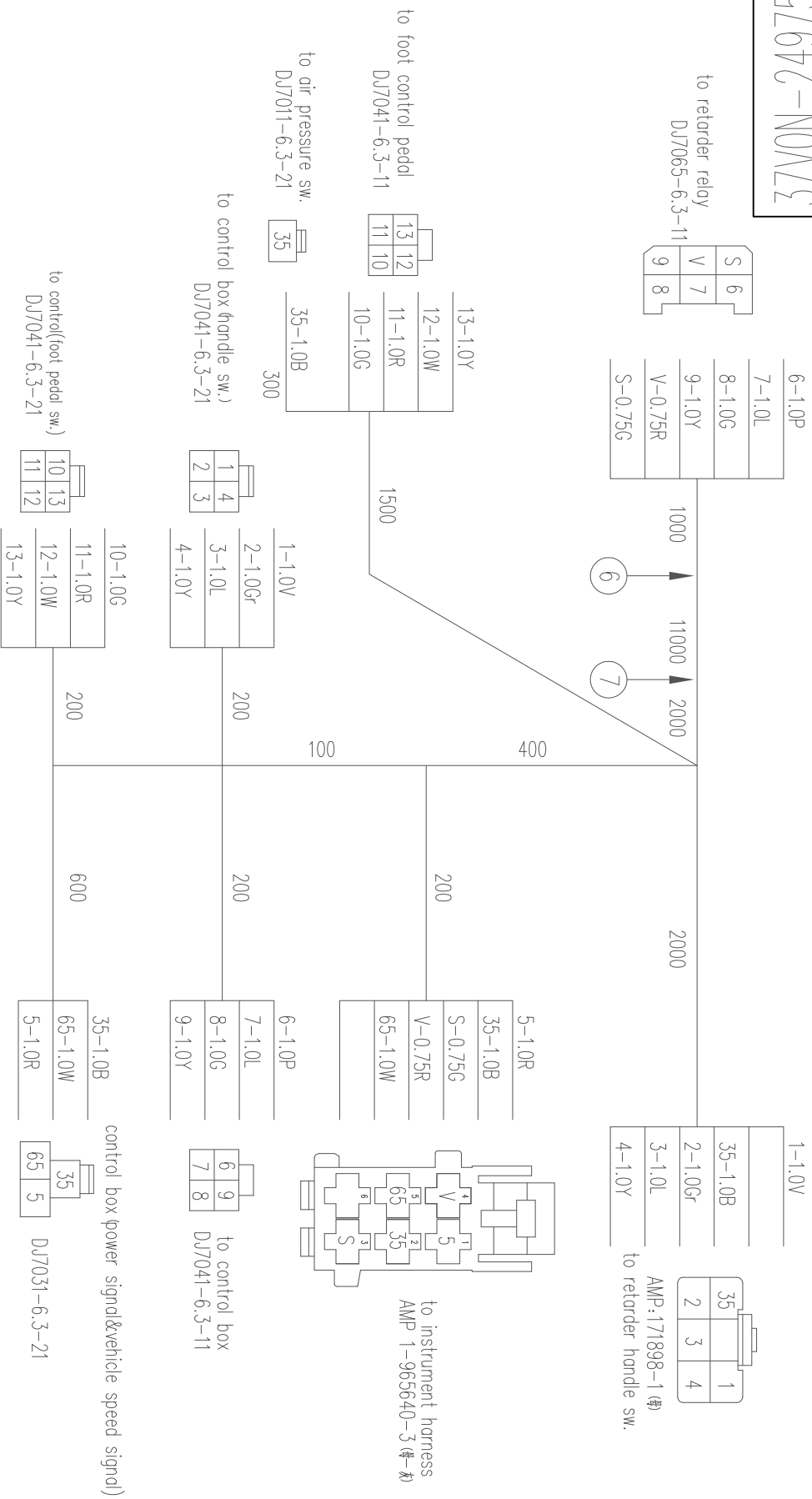
# 37V8X-24400-AMP



37V8X-24400-AMP

front panel harness

# PMP-A5L67Z-N0NLC

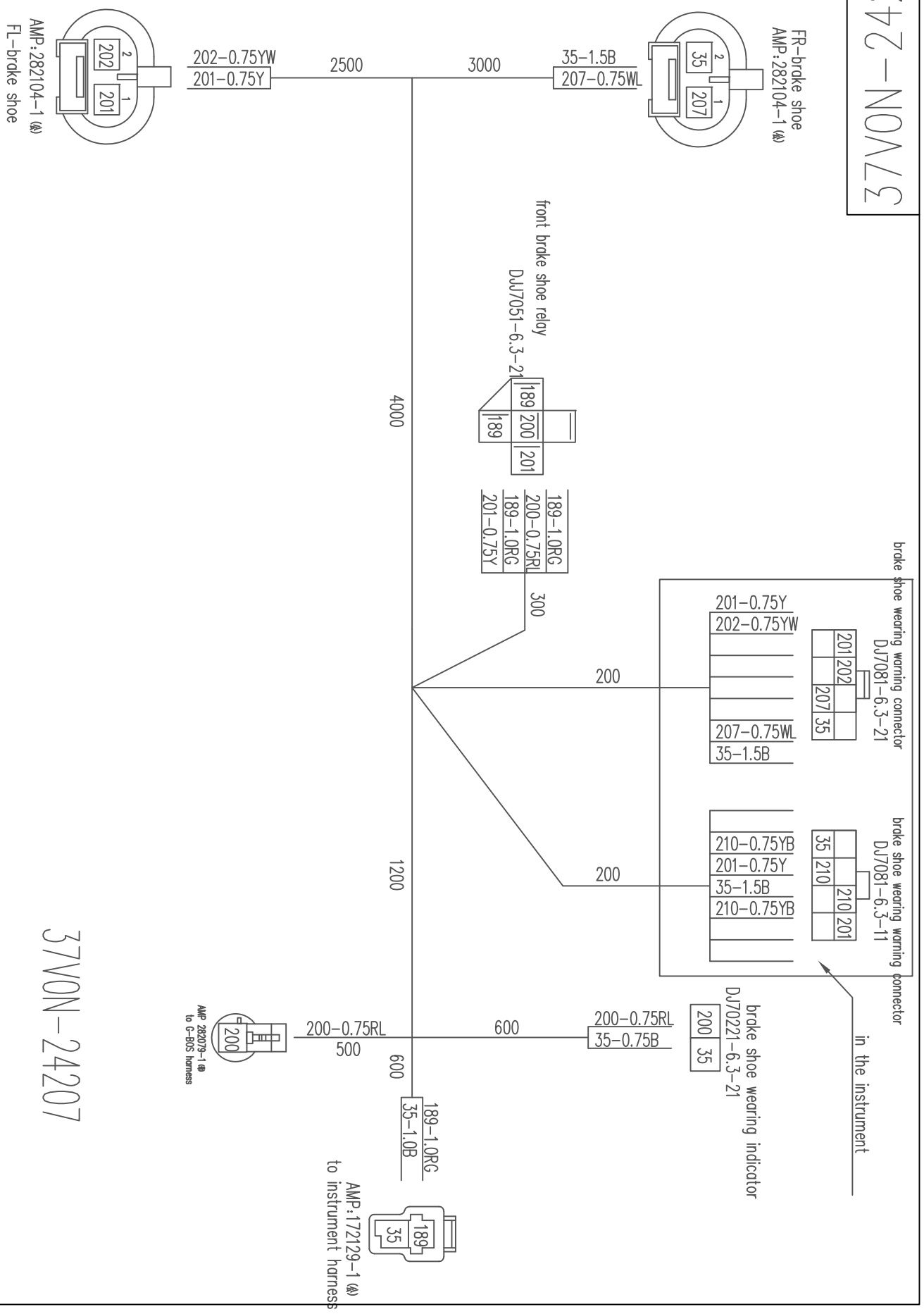


37V0N-24975A-AMP

retarder control harness



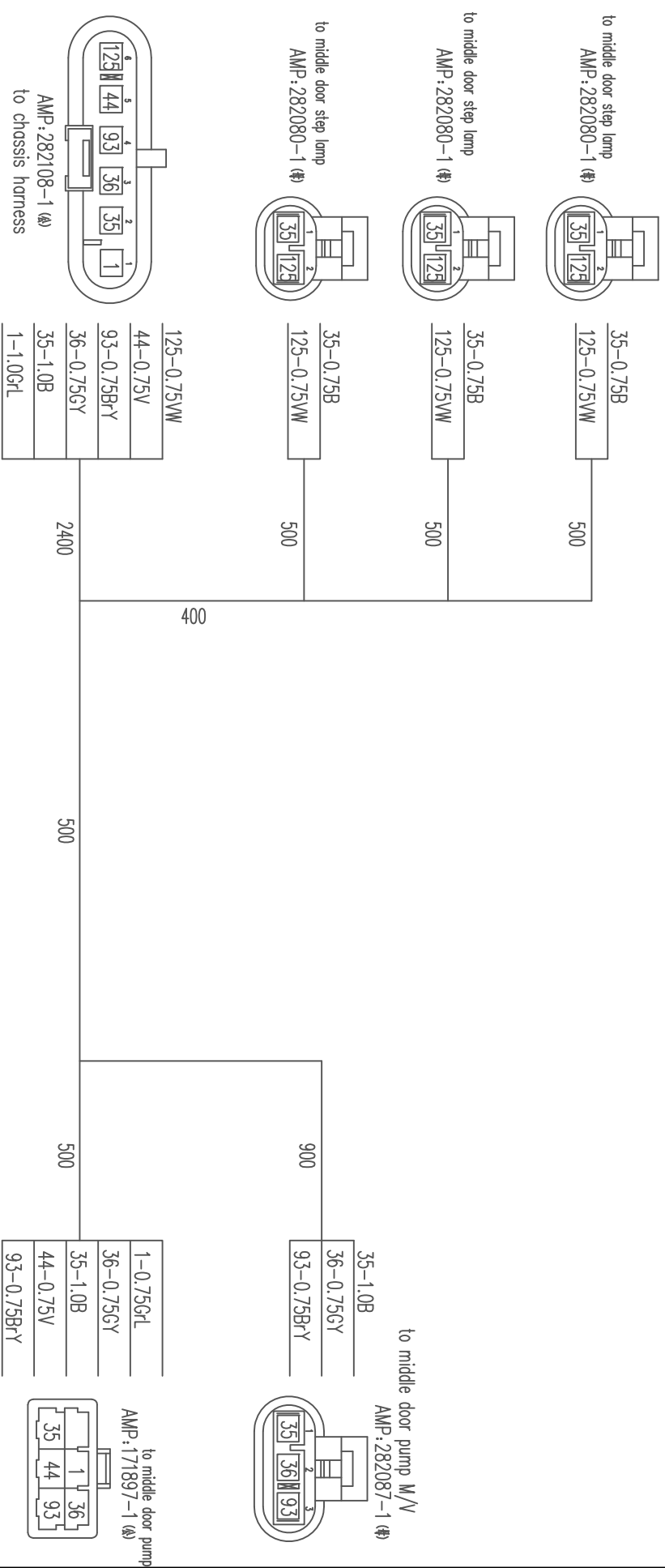
# LOZ4Z-N0VLEZ



37V0N-24207

brake shoe warning harness

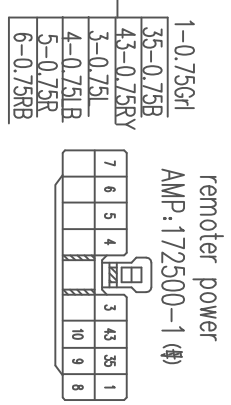
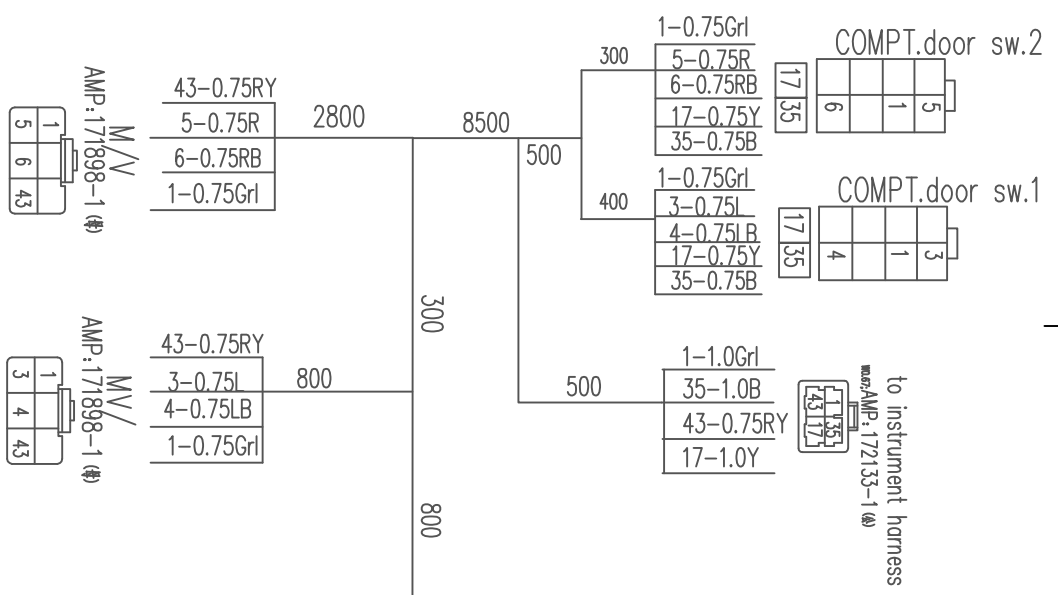
# PWV-00647-N0A/LC



37VON-24900-AMP

middle door pump harness

DJ7086-6.3-21  
DJ70221-6.3-21



37U01-24196-AMP  
remote luggage COMPT.harness

Y10-25 D-35B

350

D-35B Y8-25

ground

to retarder

to power control assy.

I-10.0R

I-10.0R

III-10.0R

II-10.0R

Y6-10

3300

I-10.0R

I-10.0R

III-10.0R

II-10.0R

to retarder

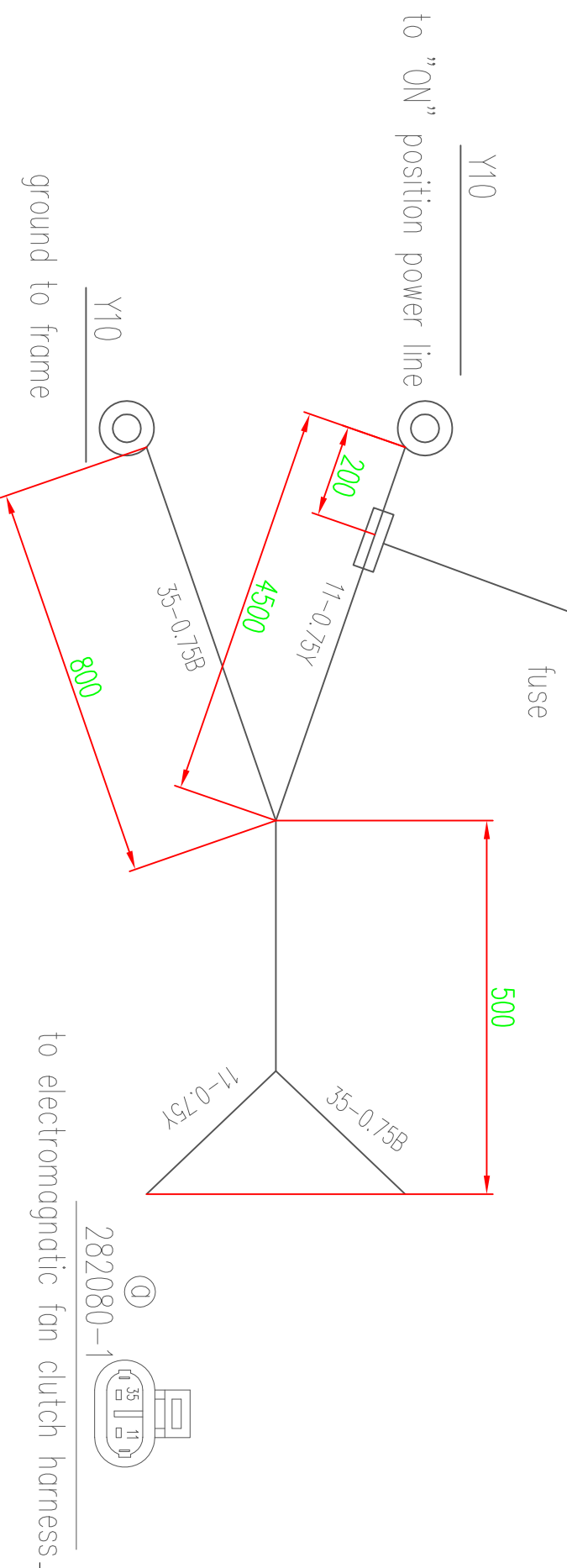
Y6-10

37118-24974A

retarder power control  
wire harness

20247-8VSLC

ZC-912B-ATS 5A



37SA6-24201

electromagnetic fan clutch harness

Y6-6  
to power control device

M-10B

300

M-10B

Y8-6  
grounding

Y10-35  
manual sw.

X-35R

1000

X-35R

Y8-35  
to power control unit

Y8-35  
manual sw.

X-35R

1800

X-35R

Y10-35

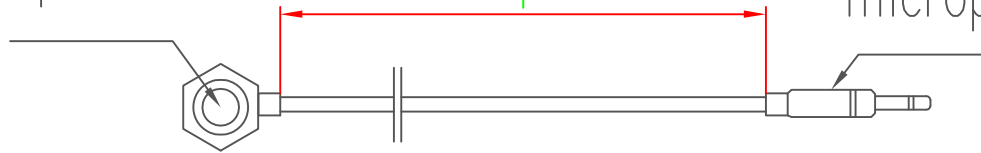
to power control unit

37L18-24974B

retarder power harness

microphone socket

microphone plug



規格記号	35-0.75B
	67-0.75W
	85-0.75R
microphone plug	

microphone socket harness

37V07-24803