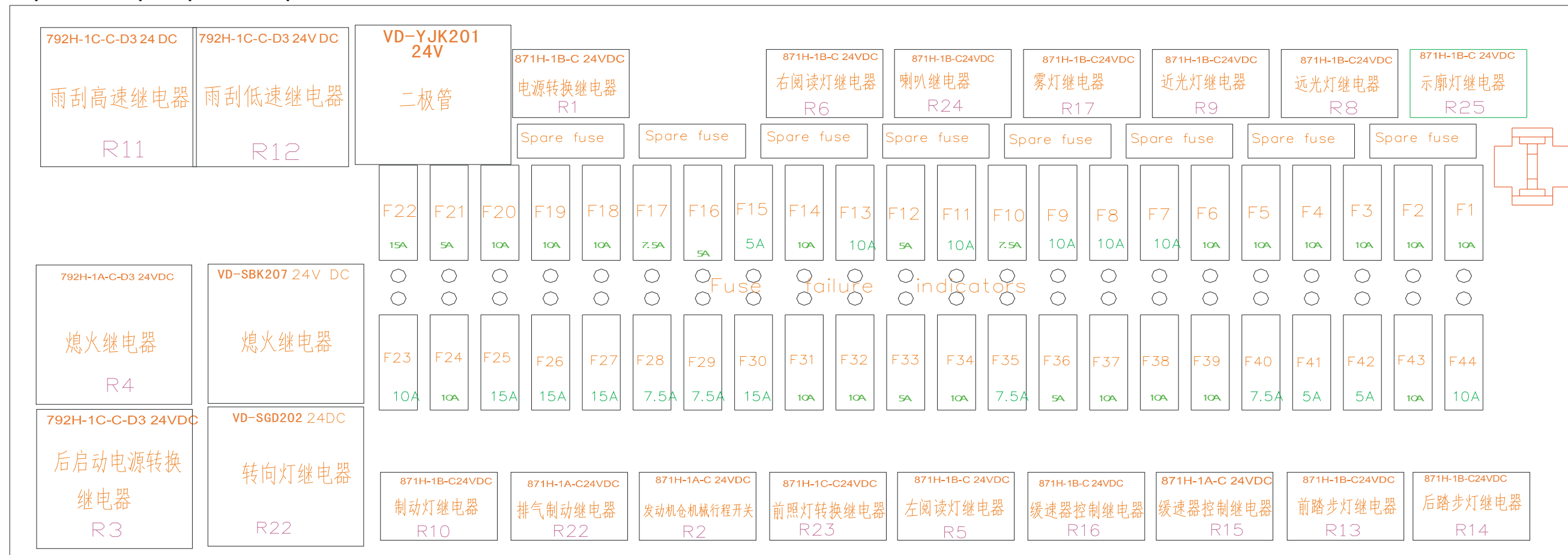


2.4 Распределение предохранителей и реле, внутренняя структура ящика электрооборудования (FECU) FECU находится внутри панели приборов вблизи коридора посадки. (для разного типа автобуса имеется разная конфигурация)

2.4.1 Распределение предохранителя и реле



保险片代号.	额定电流	功能描述
F1;	10A,	示廓灯、踏步灯、门开关指示灯
F2:	10A,	右边阅读灯
F3:	10A,	点烟器、遮阳帘、电子路牌
F4 :	10A,	右远光灯
F5:	10A,	左远光灯
F6:	10A,	右近光灯
F7:	10A,	左近光灯
F8:	10A,	前后雾灯及继电器
F9:	10A,	喇叭
F10:	10A,	行车记录仪 ,VCD/DVD 播放器和24/12V电压转换器
F11:	10A,	报警警告灯和相关继电器
F12:	5A,	GPS 和 ZF 手自一体变速箱 ECU 电池电源
F13:	10A,	加热干燥器和自动润滑系统
F14:	10A,	转向灯
F15:	5A,	“ON”挡 ABS 电源
F16:	5A,	“ON”挡 ECAS 电源

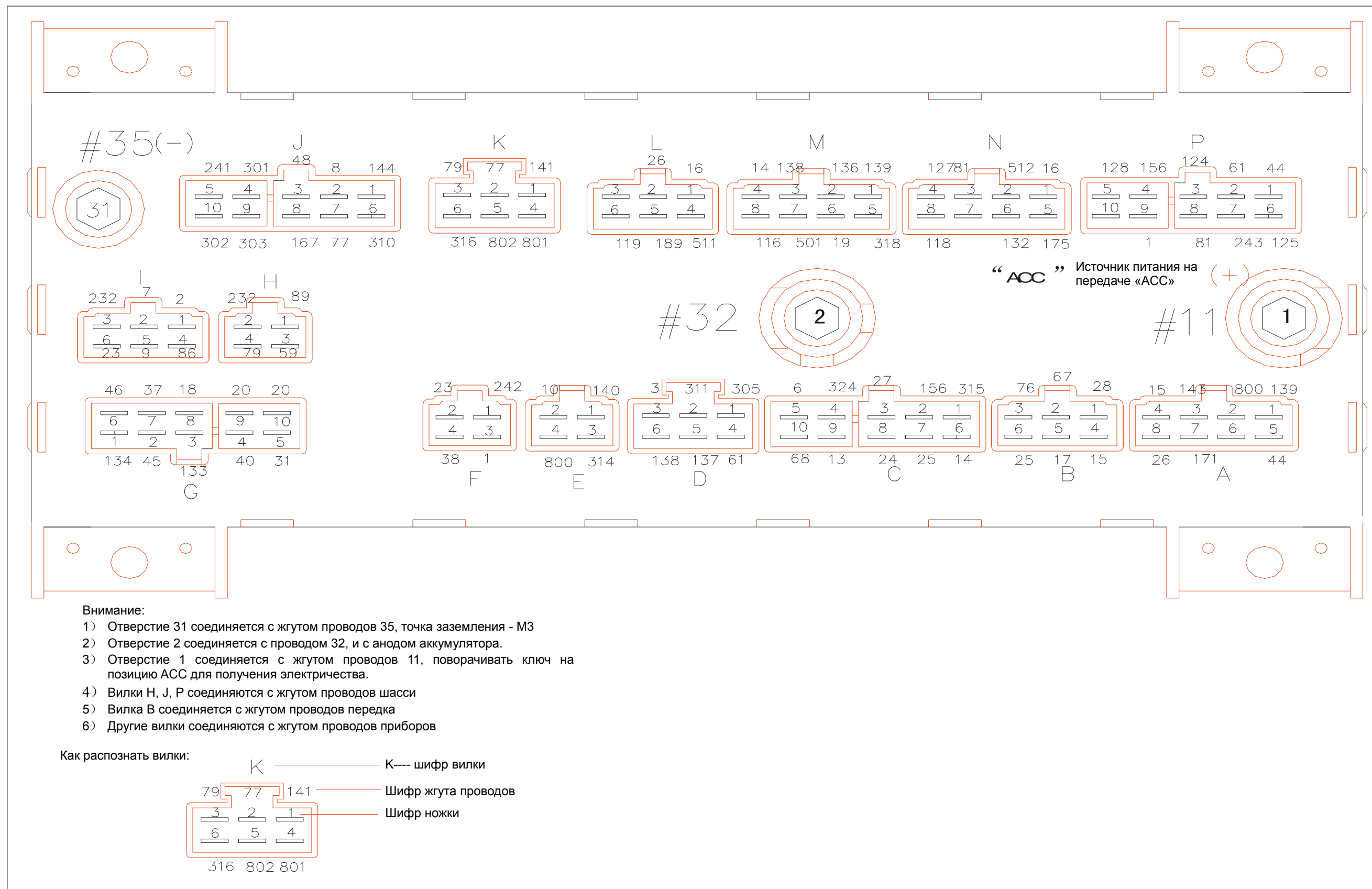
保险片代号.	额定电流	功能描述
F17:	7.5A,	A/C 控制面板
F18:	10A,	倒车灯
F19:	10A,	仪表
F20:	10A,	发动机熄火控制
F21:	5A,	前发动机启动控制
F22:	15A,	雨刮电机和雨刮水壶电机
F23:	10A,	后启动装置
F24:	10A,	缓速器控制继电器、控制手柄和ECU
F25:	10A,	ABS 电池电源
F26:	15A,	暖风散热电机—1
F27:	15A,	暖风散热电机—2
F28:	7.5A,	ECAS 电池电源
F29:	7.5A,	行车制动灯、排气制动电磁阀和指示灯, ZF 手自一体变速箱ECU
F30:	15A,	前挡除霜
F31:	10A,	司机风扇

保险片代号.	额定电流	功能描述
F32:	15A,	行李舱灯
F33:	5A,	电子锁
F34:	10A,	TV 和顶窗风扇
F35;	7.5A,	收放机/VCD/DVD 播放机
F36:	5A,	后视镜
F37:	10A,	长条顶灯(右)
F38:	10A,	报站器
F39:	10A,	司机照明灯、发动机预热和卫生间
F40:	7.5A,	后视探头
F41:	5A,	前照灯开关和示廓灯开关
F42:	5A,	前后门控制
F43:	10A,	左阅读灯
F44:	10A,	长条顶灯(左)
F45:	125A,	ISLE 300 进气预热
F46:	5A,	停车灯、警告灯、待启动灯
F47:	30A,	“ON”挡发动机ECM 电源 ECM 和数据线

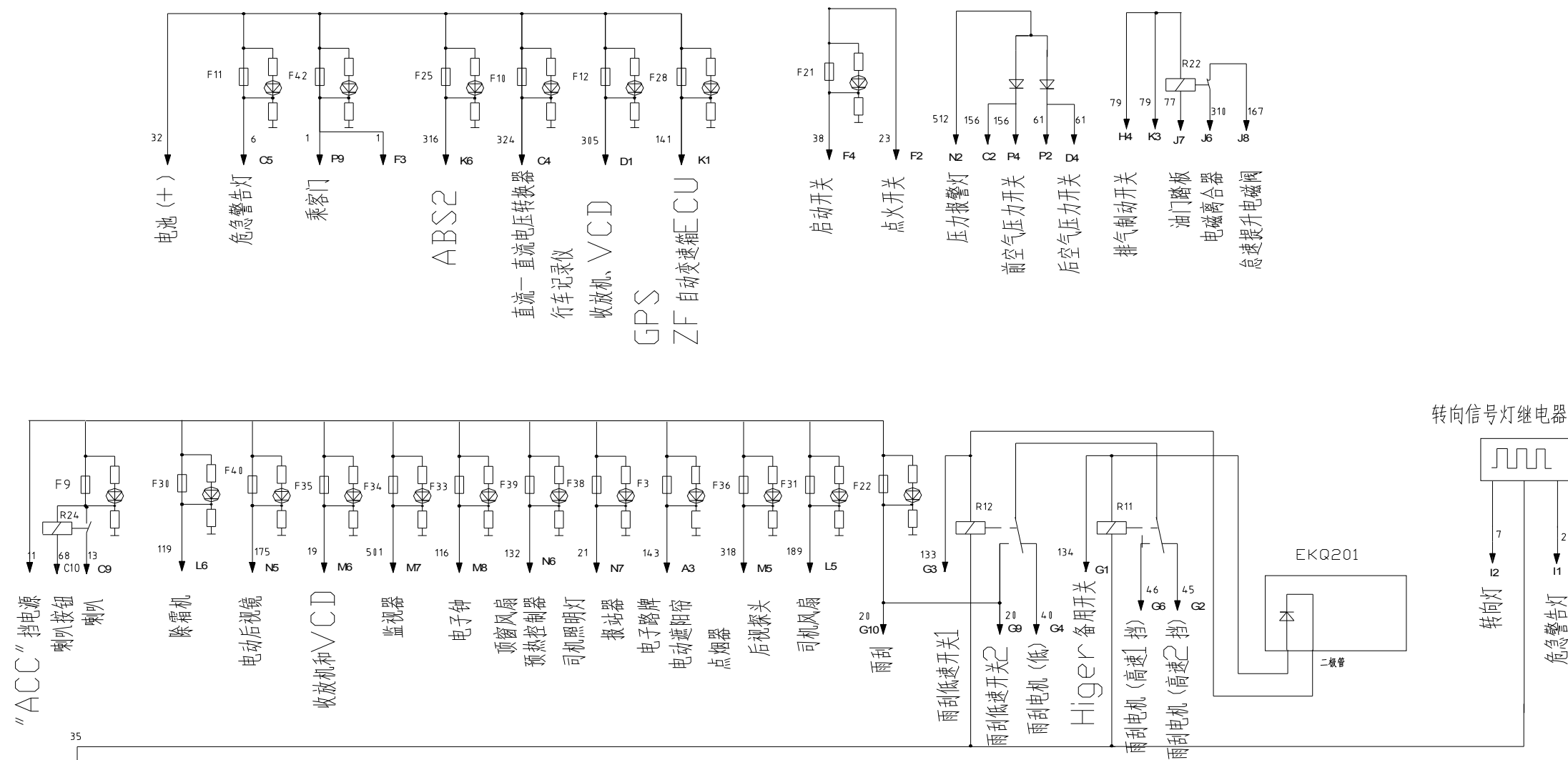
雨刮高速继电器	Реле высокой скорости стеклоочистителя	后启动电源转换	Преобразователь заднего пускового источника питания
雨刮低速继电器	Реле низкой скорости стеклоочистителя	转向灯继电器	Реле фонаря поворота
二极管	Диод	制动灯继电器	Реле лампы тормоза
电源转换继电器	Реле преобразования питания	排气制动继电器	Реле управления выхлопом
右阅读灯继电器	Правое реле для чтения	发动机仓机械行程开关	Механический ходовой выключатель в отсеке двигателя
喇叭继电器	Реле гудка	前照灯转换继电器	Реле для переключения переднего осветителя
雾灯继电器	Реле противотуманного фонаря	左阅读灯继电器	Реле левой лампы местного освещения
近光继电器	Реле ближнего света	缓速器控制继电器	Реле управления ретардером
远光继电器	Реле дальнего света	缓速器控制继电器	Реле управления ретардером
示廓灯继电器	Реле фонаря вида	前踏步灯继电器	Реле передней лампы ступенек
熄火继电器	Реле заглушения	后踏步灯继电器	Реле задней лампы ступенек
熄火继电器	Реле заглушения		

保险片代号 Шифр предохранителя	额定电流 Номинальный ток	功能描述 Описание о функциях	保险片代号 Шифр предохранителя	额定电流 Номинальный ток	功能描述 Описание о функциях	保险片代号 Шифр предохранителя	额定电流 Номинальный ток	功能描述 Описание о функциях
F1	10A	示廓灯、踏步灯、门开关指示灯 Фонарь вида, лампа ступенек, указательная лампа открытия/закрытия двери	F17	7,5A	A/C 控制面板 Панель управления A/C	F32	15A	行李舱灯 Лампа багажного отсека
F2	10A	右边阅读灯 Правая лампа местного освещения	F18	10A	倒车灯 Фонарь заднего хода	F33	5A	电子钟 Электронные часы
F3	10A	点烟器、遮阳帘、电子路牌 Зажигалка, противосолнечная занавеска, электронный дорожный указатель	F19	10A	仪表 Прибор	F34	10A	TV 和顶窗风扇 TV и вентилятор потолочного окна
F4	10A	右远光灯 Правая фара дальнего света	F20	10A	发动机熄火控制 Контроллер заглушения двигателя	F35	7,5A	收放机/VCD/DVD 播放器 Радиоприемник-проигрыватель/VCD/DVD проигрыватель
F5	10A	左远光灯 Левая фара дальнего света	F21	5A	前发动机启动控制 Передний большой контроллер пуска в зимний период	F36	5A	后视镜 Зеркало заднего хода
F6	10A	右近光灯 Правая фара ближнего света	F22	15A	雨刮电机和雨刮水壶电机 Электродвигатель стеклоочистителя и электродвигатель фляги стеклоочистителя	F37	10A	长条顶顶（右） Ленточная потолочная лампа (правая)
F7	10A	左近光灯 Левая фара ближнего света	F23	10A	后启动装置 Задний пусковой механизм	F38	10A	报站器 Устройство для освещения остановки
F8	10A	前后雾灯及继电器 Задний и передний противотуманный фонарь и реле	F24	10A	缓速器控制继电器、控制手柄和 ECU Реле управления ретардером, рычаг управления и ECU	F39	10A	司机照明灯、发动机预热和卫生间 Плафон водителя, подогреватель двигателя, туалет
F9	10A	喇叭 Гудок	F25	10A	ABS 电池电源 Источник питания аккумулятора ABS	F40	7.5A	后视探头 Зонд заднего вида
F10	10A	行车记录仪, VCD/DVD 播放器和 24/12V 电压转换器 Тахограф, VCD/DVD проигрыватель, преобразователь напряжения 24/12V	F26	15A	暖风散热电机-1 Электродвигатель радиатора теплого воздуха - 1	F41	5A	前照明灯开关和示廓灯开关 Выключатель переднего осветителя и выключатель фонаря вида
F11	10A	报警警告灯和相关继电器 Лампа сигнализации и соответствующее реле	F27	15A	暖风散热电机-2 Электродвигатель радиатора теплого воздуха - 2	F42	5A	前后门控制 Контроллер передней/задней двери
F12	5A	GPS 和 ZF 手自一体变速箱 ECU 电池电源 GPS 和 ZF ручная/автоматическая коробка передачи Источник питания аккумулятора ECU	F28	7,5A	ECAS 电池电源 Источник питания аккумулятора ECAS	F43	10A	做阅读灯 Левая лампа местного освещения
F13	10A	加热干燥器和自动润滑系统 Нагревательная сушилка и система автоматического смазывания	F29	7,5A	行车制动灯、排气制动电磁阀和指示灯, ZF 手自一体变速箱 ECU Фонарь ходового торможения, выпускной тормозный электромагнитный клапан, ZF ручная/автоматическая коробка передачи ECU	F44	10A	长条顶灯（左） Ленточная лампа потолка (левая)
F14	10A	转向灯 Фонарь поворота	F30	15A	前档除霜 Передний дефростер	F45	125A	ISLE 300 进气预热 Подогреватель впускного воздуха ISLE 300
F15	5A	“ON”档 ABS 电源 Передача «ON» Источник питания ABS	F31	10A	司机风扇 Вентилятор водителя	F46	5A	停车灯、警告灯、带启动灯 Лампа остановки, лампа сигнализации, с лампой пуска “ON”档发动机 ECM 电源 Двигатель на передаче «ON» Источник питания ECM
F16	5A	“ON”档 ECAS 电源 Передача «ON» Источник питания ECAS				F47	30A	ECM 和 кабель данных

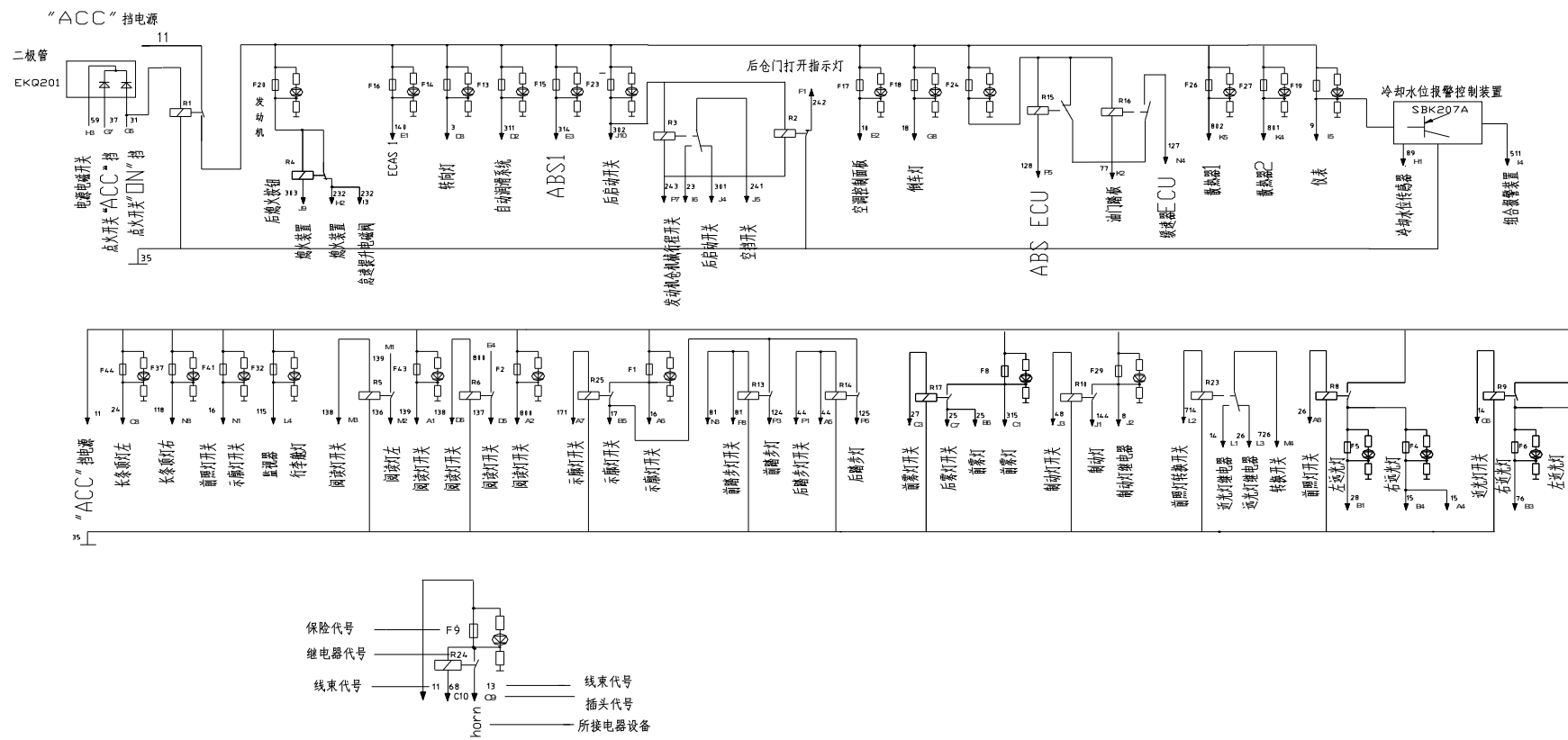
2.4.2 Распределение внутренних вилок FECU



2.4.3 Внутренняя линия FECU



“ACC”档电源	Источник питания на передаче «ACC»	行车记录仪	Тахограф	前空气压力开关	Передний воздушный напорный выключатель
喇叭按钮	Кнопка гудка	报站器	Устройство для освещения остановки	雨刮电机（低）	Электродвигатель стеклоочистителя (низкий)
喇叭	Гудок	电子路牌	Электронный уличный указатель	备用开关	Резервный выключатель
除霜机	Дефростер	电动遮阳帘	Электрическая противосолнечная занавеска 1	后空气压力开关	Задний воздушный напорный выключатель
电池（+）	Аккумулятор（+）	收放机、VCD	Радиоприемник-проигрыватель, VCD	排气制动开关	Выключатель торможения выпуском воздуха
电动后视镜	Электрическое зеркало заднего хода	点烟器	Зажигалка	油门踏板	Педаль газа
危机警告灯	Лампа аварийной сигнализации	后视探头	Зонд заднего вида	雨刮电机（高速1档）	Электродвигатель стеклоочистителя (1-ая передача высокой скорости)
收放机和VCD	Радиоприемник-проигрыватель и VCD	司机风扇	Вентилятор водителя	雨刮电机（高速2档）	Электродвигатель стеклоочистителя (2-ая передача высокой скорости)
乘客门	Пассажирская дверь	ZF自动变速箱	ZF автоматическая коробка передач	电磁离合器	Электромагнитная муфта
监视器	Монитор	启动开关	Пусковой выключатель	怠速提升电磁阀	Электромагнитный клапан со скоростью холостого хода
电子钟	Электронные часы	雨刮	Стеклоочиститель	二极管	Диод
顶窗风扇	Вентилятор потолочного окна	点火开关	Выключатель зажигания	转向灯	Фонарь поворота
预热控制器	Контроллер подогрева	雨刮低速开关1	Выключатель низкой скорости стеклоочистителя 1	转向信号灯继电器	Реле фонаря сигнала поворота
司机照明灯	Плафон водителя	雨刮低速开关2	Выключатель низкой скорости стеклоочистителя 2	危机警告灯	Лампа аварийной сигнализации
直流—直流电压转换器	Преобразователь напряжения постоянного/переменного тока	压力报警灯	Лампа сигнализации давления		



"ACC"档电源	Источник питания на передаче «ACC»	前雾灯	Передний противотуманный фонарь
长条顶灯左	Ленточная лампа потолка (левая)	前雾灯	Передний противотуманный фонарь
长条顶灯右	Ленточная лампа потолка (правая)	制动灯开关	Выключатель фонаря торможения
二极管	Диод	制动灯	Лампа тормоза
"ACC"档电源	Источник питания на передаче «ACC»	制动灯继电器	Реле лампы тормоза
电源电磁开关	Электромагнитный выключатель источника питания	前照灯转换开关	Переключатель фанаря переднего света
点火开关 "ACC"档	Передача ACC выключателя зажигания	油门踏板	Педаль газа
点火开关 "ON"档	Передача выключателя зажигания ON	缓速器 ECU	Ретардер ECU
前照灯开关	Выключатель фанаря переднего света	近光灯继电器	Реле фанаря ближнего света
示廓灯开关	Выключатель фанаря вида	远光灯继电器	Реле фанаря дальнего света
监视器	Монитор	转换开关	Переключатель
行李舱门	Дверь багажного отсека	散热器 1	Радиатор 1
后熄火按钮	Задняя кнопка гашения	散热器 2	Радиатор 2
熄火装置	Устройство гашения	仪表	Прибор
发动机	Двигатель	冷却水位传感器	Датчик уровня охлаждающей воды
熄火装置	Устройство гашения	前照灯开关	Выключатель фанаря переднего света
怠速提升电磁阀	Электромагнитный клапан со скоростью холостого хода	左远光灯	Левая фара дальнего света
阅读灯开关	Выключатель лампы местного освещения	右远光灯	Правая фара дальнего света
阅读灯左	Лампа местного освещения (левая)	近光灯开关	Выключатель фары ближнего света
阅读灯开关	Выключатель лампы местного освещения	右近光灯	Правая фара ближнего света
阅读灯开关	Выключатель лампы местного освещения	左近光灯	Левая фара ближнего света
阅读灯开关	Выключатель лампы местного освещения	组合报警装置	Устройство комбинированной сигнализации
转向灯	Фонарь поворота	冷却水位报警控制装置	Контрольный механизм сигнализации уровня охлаждающей воды
自动润滑系统	Система автоматического смазывания	保险代号	Шифр предохранителя
示廓灯开关	Выключатель фанаря вида	继电器代号	Шифр реле
后启动开关	Задний пусковой выключатель	线束代号	Шифр жгута проводов
发动机仓机械行程开关	Механический ходовой выключатель в отсеке двигателя	线束代号	Шифр жгута проводов
前踏步行开关	Выключатель передней лампы ступенек	插头代号	Номер вилки
后启动开关	Задний пусковой выключатель	所接电器设备	Соединенное электрооборудование
空挡开关	Выключатель нейтральной передачи		
前踏步行灯	Передняя лампа ступенек		
后踏步行开关	Выключатель задней лампы ступенек		
后踏步行灯	Задняя лампа ступенек		
后仓门打开指示灯	Указательная лампа открытия двери заднего отсека		
空调控制面板	Панель управления кондиционера		
前雾灯开关	Выключатель переднего противотуманного фанаря		
后雾灯开关	Выключатель заднего противотуманного фанаря		
倒车灯	Фонарь заднего хода		