









2. Расстановка жгутов проводов

2.1 Место заземления

Количество мест заземления зависит от конфигурации автобуса.

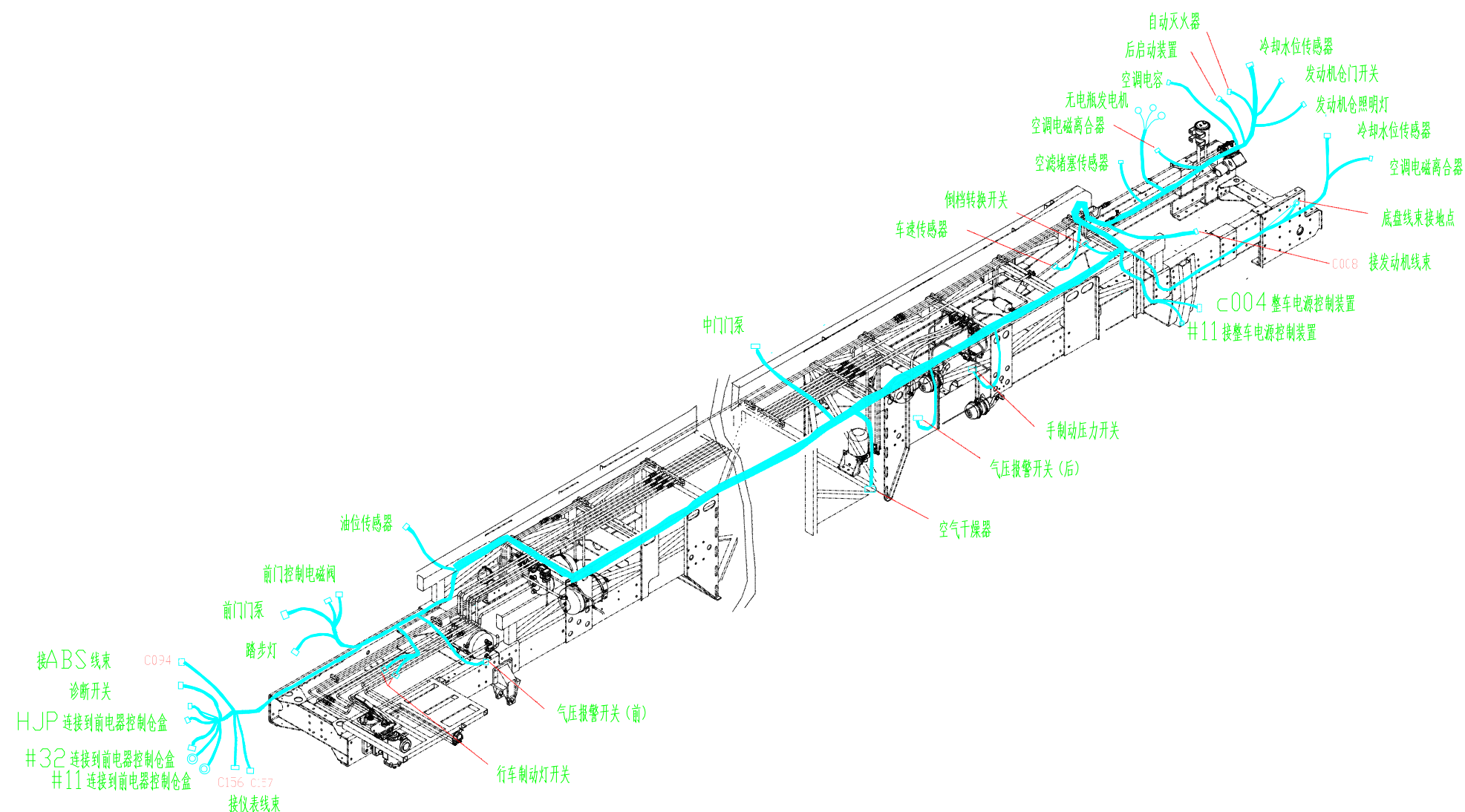
Как обычно, количество и позиция мест заземления такие, как показано в следующей форме.

Номер заземления	Позиция места заземления	
M1	<p>Находится на левой главной раме автобуса и возле коробки передачи.</p> <ul style="list-style-type: none"> ● Аккумулятор ● Вспомогательный жгут проводов двигателя 	
M2	<p>Находится на поперечной балки двигателя Соединенные жгуты включают:</p> <ul style="list-style-type: none"> ● жгут шосси ● жгут задка 	
M3	<p>Находится вблизи внутреннего переднего ящика управления электрооборудованием. Соединенные жгуты включают:</p> <ul style="list-style-type: none"> ● жгут проводов панели приборов ● передний комплект управления электрооборудованием 	
M4	<p>Находится в отсеке нагревателя, как показано на следующем рисунке.</p> <ul style="list-style-type: none"> ● место заземления находится на внутренней стене отсека нагревателя 	

Номер заземления	Позиция места заземления	
M5	<p>Находится на правой стороне отсека испарителя кондиционера:</p> <ul style="list-style-type: none">● жгут А/С кондиционера заземляется с помощью болта на установке кондиционера. .	
M6	<p>Находится на раме автобуса вблизи корпуса муфты</p> <ul style="list-style-type: none">● Двигатель заземляется на этой точке.	
M7	<p>Находится на верхней поверхности левой рамки автобуса вблизи двигателя</p> <ul style="list-style-type: none">● Генератор заземляется на этой точке. <p>Внимание! некоторые генераторы соединяются непосредственно с двигателем.</p>	
M8	<p>Находится на верхней поверхности правой рамки автобуса вблизи двигателя</p> <ul style="list-style-type: none">● Генератор А/С кондиционера заземляется на этой точке.	

Номер заземления	Позиция места заземления	
M9	<p>Находится на панели приборов:</p> <ul style="list-style-type: none">● жгут ABS● жгут ECAS	
M10	<p>Находится на верхней или нижней поверхности правой рамки автобуса:</p> <ul style="list-style-type: none">● жгут генератора теплого воздуха● жгут ретардера	

2.2.2 Распределение жгутов шасси и электрооборудования

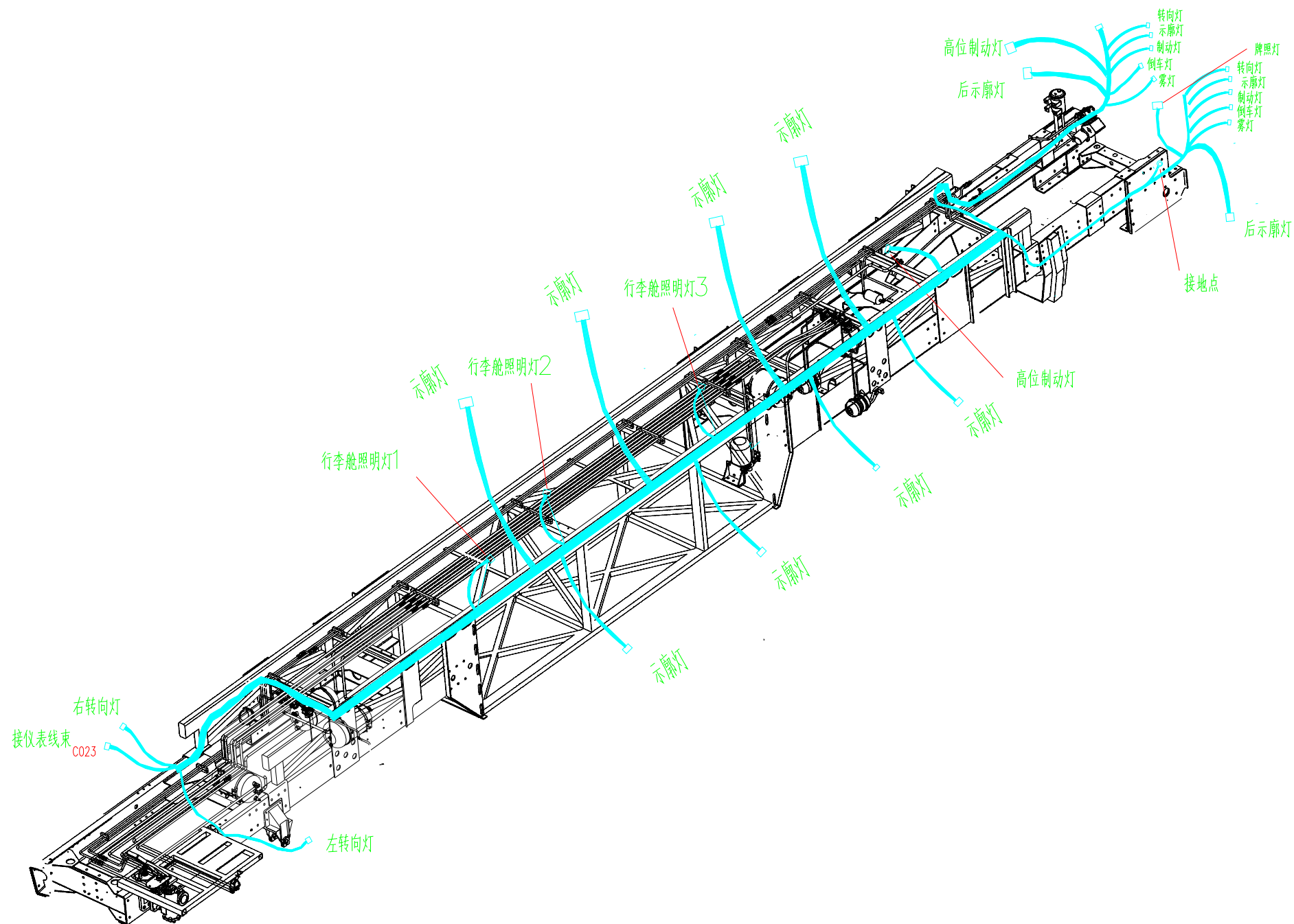


自动灭火器	Автоматический огнетушитель	手制动压力开关	Напорный выключатель ручного тормоза
后启动装置	Задний пусковой механизм	气压报警开关(后)	Выключатель сигнализатора давления (задний)
空调电容	Конденсатор кондиционера	油位传感器	Датчик уровня масла
无电瓶发电机	Генератор без аккумулятора	空气干燥器	Воздушная сушилка
冷却水位传感器	Датчик уровня охлаждающей воды	前门控制电磁阀	Электромагнитный клапан управления передней дверью
发动机仓门开关	Выключатель дверки двигателя	前门门泵	Насос передней двери
发动机仓照明灯	Осветитель отсека двигателя	接 ABS 线束	К жгуту ABS
空调电磁离合器	Электромагнитное сцепление кондиционера	踏步灯	Лампа ступенек
空滤堵塞传感器	Датчик засоренности воздушного фильтра	诊断开关	Выключатель диагноза
倒档转换开关	Переключатель передачи заднего хода	气压报警开关(前)	Выключатель сигнализатора давления (передний)
冷却水位传感器	Датчик уровня охлаждающей воды	HJP 连接到前电器控制仓盒	HJP соединяется с передним ящиком управления электрооборудованием
空调电磁离合器	Электромагнитное сцепление кондиционера	#32 连接到前电器控制仓盒	#32 соединяется с передним ящиком управления электрооборудованием
车速传感器	Датчик скорости автобуса	行车制动灯开关	Выключатель рабочего торможения
底盘线束接地点	Точка заземления жгутов проводов шасси	#11 连接到前电器控制仓盒	#11 соединяется с передним ящиком управления электрооборудованием
接发动机线束	К жгуту проводов двигателя	接仪表线速	К жгуту приборов
中门门泵	Насос средней двери		
C004 整车电源控制装置	Оборудование управления питанием общего автобуса C004		

接整车电源控制装置

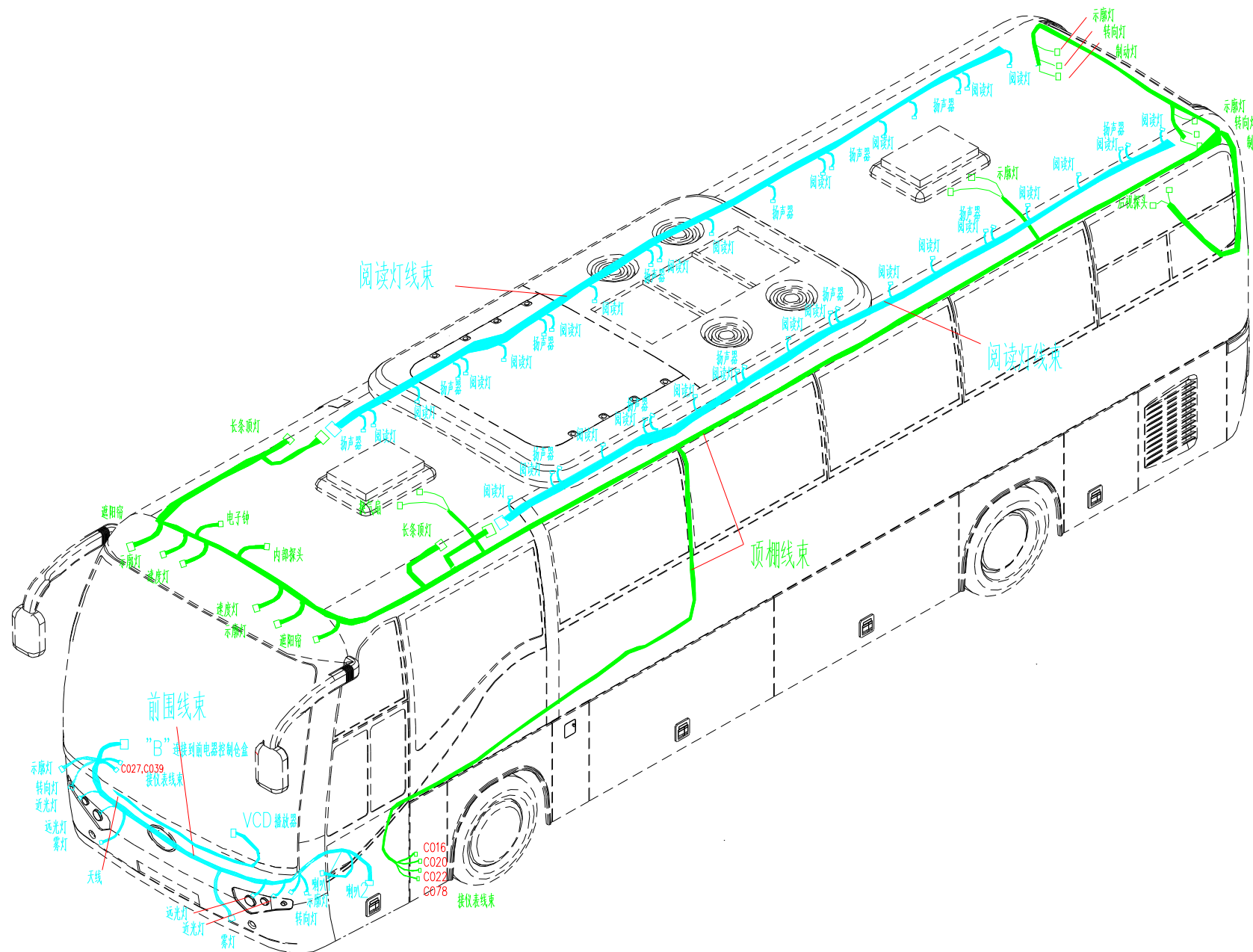
Оборудование управления питанием общего автобуса

2.2.3 Распределение жгутов задка и электрооборудования



高位制动灯	Высокая тормозная лампа	制动灯	Фонарь торможения
转向灯	Фонарь поворота	倒车灯	Фонарь заднего хода
示廓灯	Фонарь вида	雾灯	Противотуманная фара
制动灯	Фонарь торможения	接地点	Точка заземления
倒车灯	Фонарь заднего хода	行李舱照明灯	Осветитель багажного отсека
雾灯	Противотуманная фара	高位制动灯	Высокая тормозная лампа
牌照灯	Фонарь номерного знака	右转向灯	Правый фонарь поворота
示廓灯	Фонарь вида	接仪表线束	К жгуту приборов
后示廓灯	Задний фонарь вида	左转向灯	Левый фонарь поворота
示廓灯	Фонарь вида		

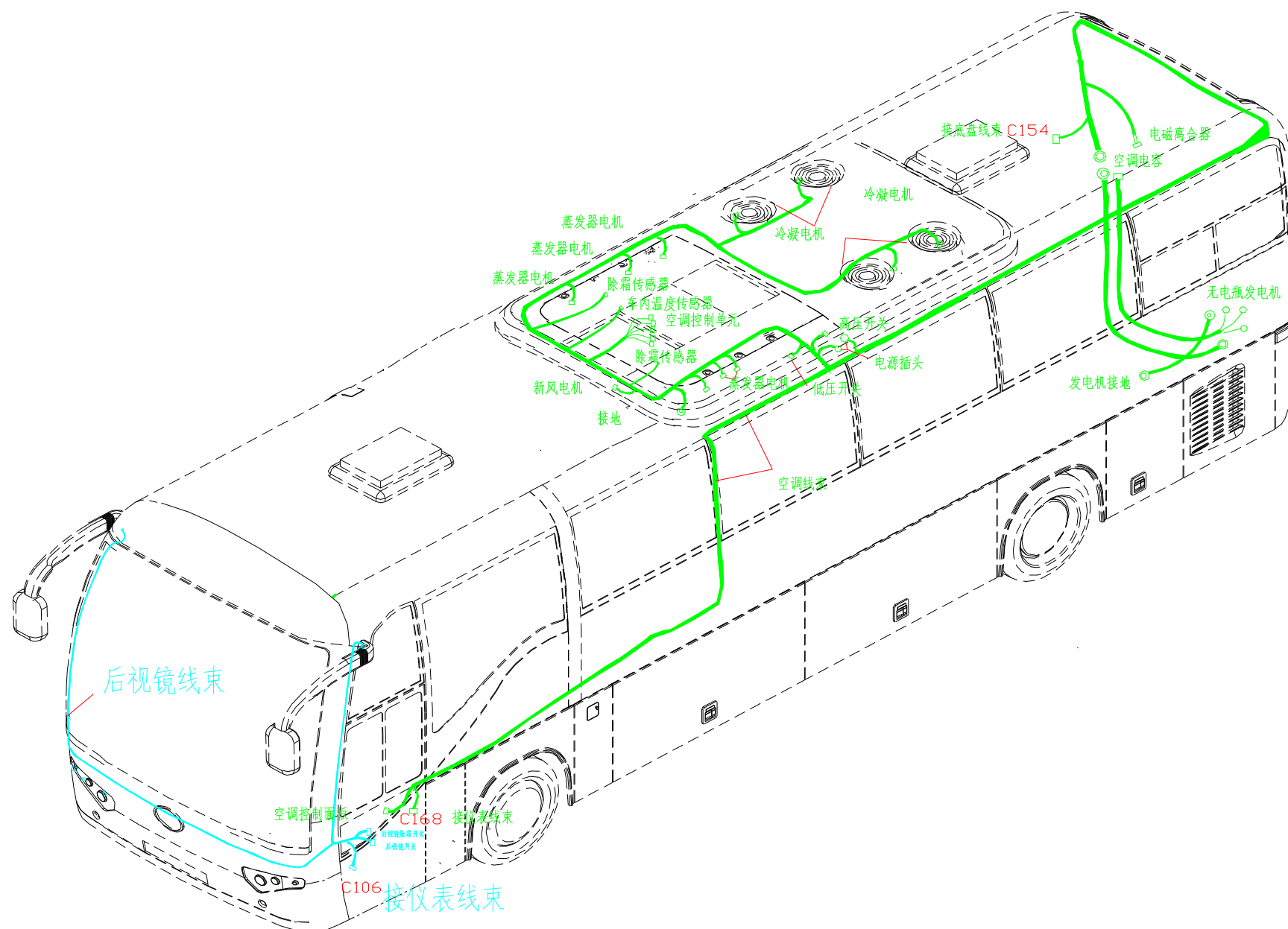
2.2.4 Распределение жгутов передка, полка, лампы местного освещения и электрооборудования



示廓灯	Фонарь вида	示廓灯	Фонарь вида
转向灯	Фонарь поворота	转向灯	Фонарь поворота
阅读灯	Лампа местного освещения	接仪表线束	К жгуту приборов
扬声器	Громкоговоритель	远光灯	Фара дальнего света
制动灯	Фонарь торможения	雾灯	Противотуманная фара
后视探头	Зонд заднего вида	天线	Антенна
阅读灯线束	Жгут лампы местного освещения	VCD 播放器	VCD проигрыватель
长条顶灯	Ленточная лампа потолка	远光灯	Фара дальнего света
遮阳帘	Противосолнечная занавеска	近光灯	Фара ближнего света
电子钟	Электронные часы	雾灯	Противотуманная фара
顶棚线束	Жгут проводов потолка	喇叭	Гудок
内部探头	Внутренний зонд	示廓灯	Фонарь вида
速度灯	Лампа скорости	转向灯	Фонарь поворота
前围线束	Жгут задка	接仪表线束	К жгуту приборов

连接到电器控制仓盒	К ящику управления электрооборудованием		
-----------	---	--	--

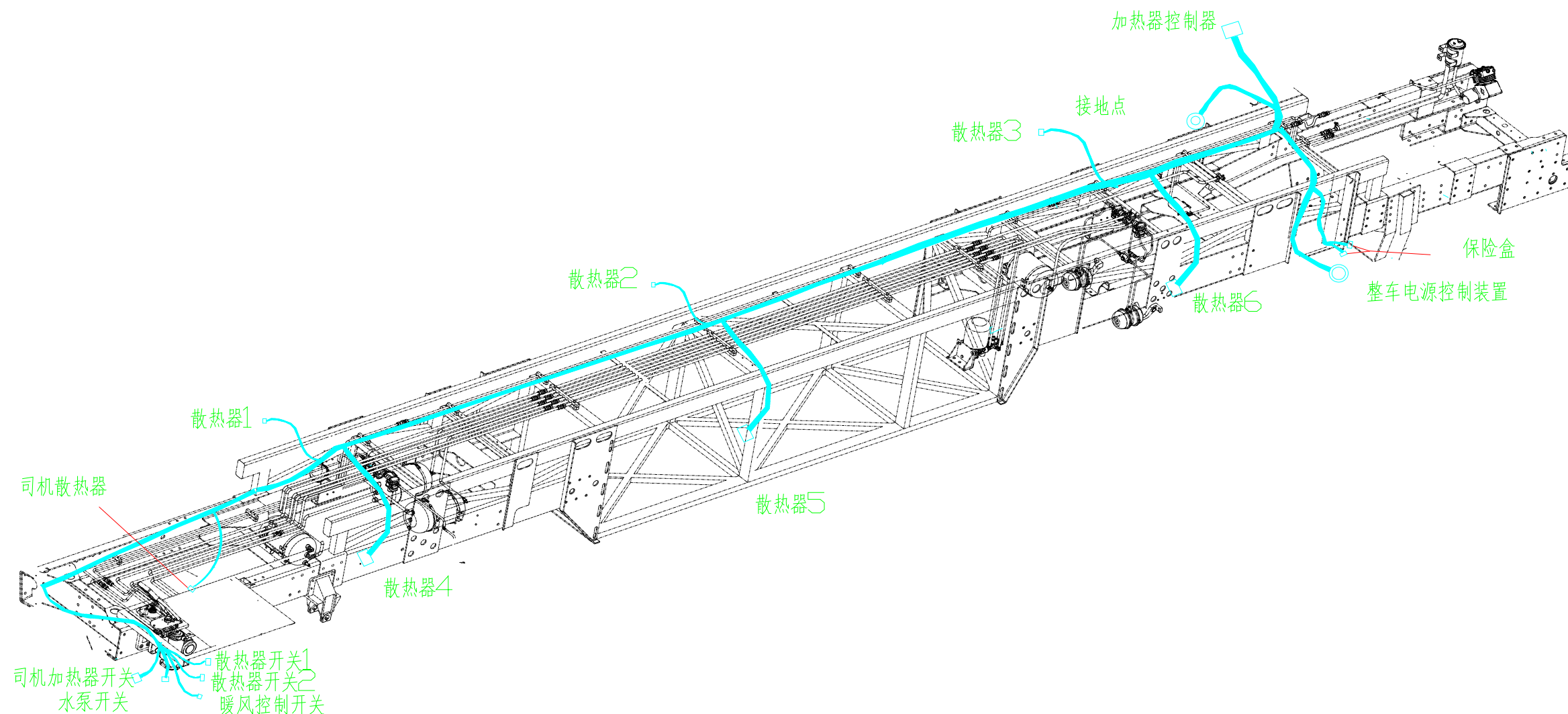
2.2.5 Распределение зеркала заднего вида, жгута кондиционера и электрооборудования



接底盘线束	К жгуту шасси	新风电机	Электродвигатель свежего воздуха
电磁离合器	Электромагнитная муфта	蒸发器电机	Электродвигатель испарителя
空调电容	Конденсатор кондиционера	低压开关	Выключатель низкого напряжения
蒸发器电机	Электродвигатель испарителя	电源插头	Вилка источника питания
冷凝电机	Электродвигателя конденсатора	发电机接地	Заземление генератора
除霜传感器	Датчик дефростера	接地	Заземление
蒸发器电机	Электродвигатель испарителя	空调线束	Жгут кондиционера
蒸发器电机	Электродвигатель испарителя	后视镜线束	Жгут зеркала заднего вида
车内温度传感器	Датчик температуры в автобусе	空调控制面板	Панель управления кондиционера
无电瓶发电机	Генератор без аккумулятора	后视镜除霜开关	Выключатель дефростации зеркала заднего вида
空调控制单元	Блок управления кондиционера	后视镜开关	Выключатель зеркала заднего вида
高压开关	Выключатель высокого напряжения	接仪表盘线束	Жгут приборов

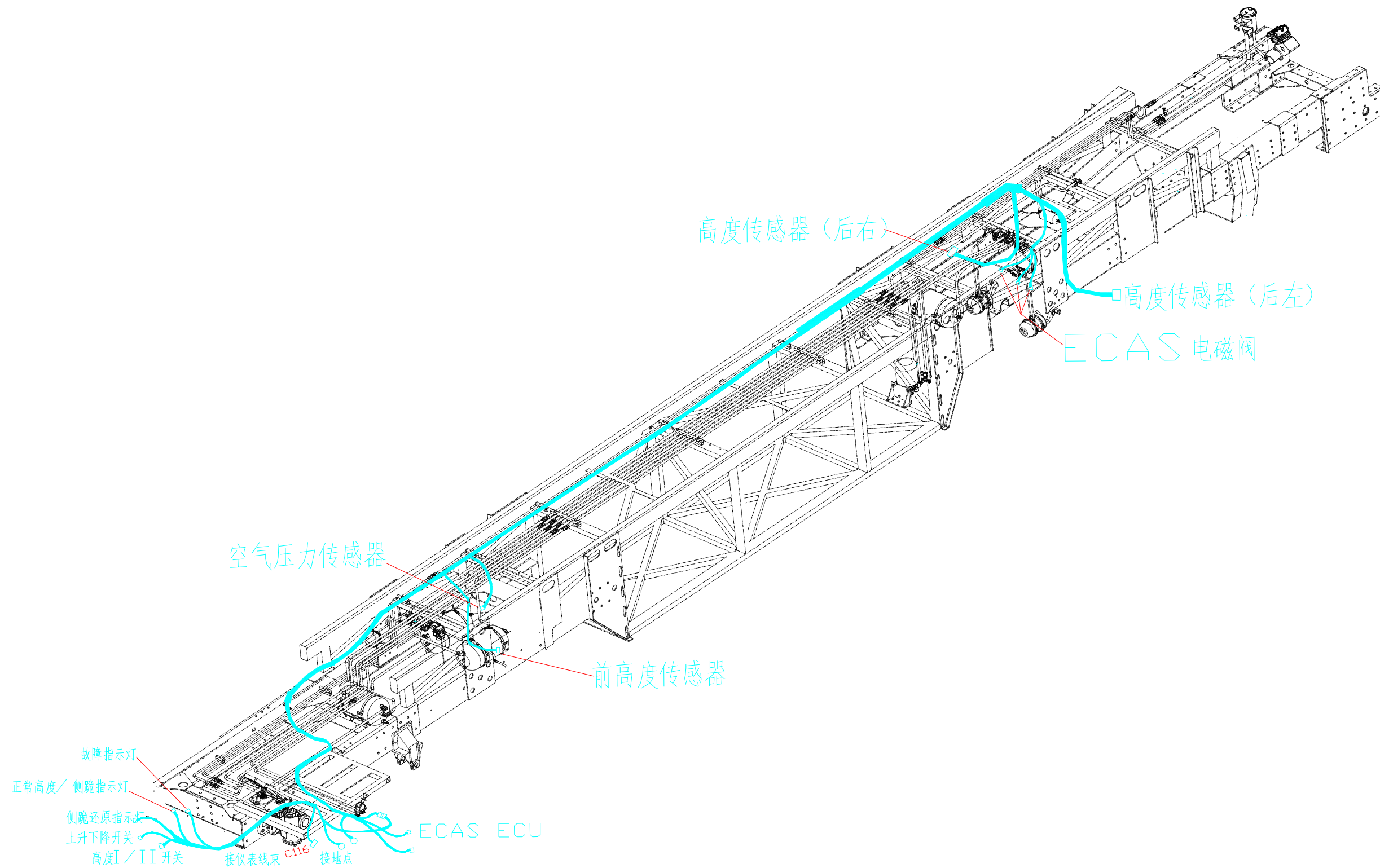
除霜传感器	Датчик дефростера		
-------	-------------------	--	--

2.2.6 Распределение жгута проводов нагревателя и электрооборудования



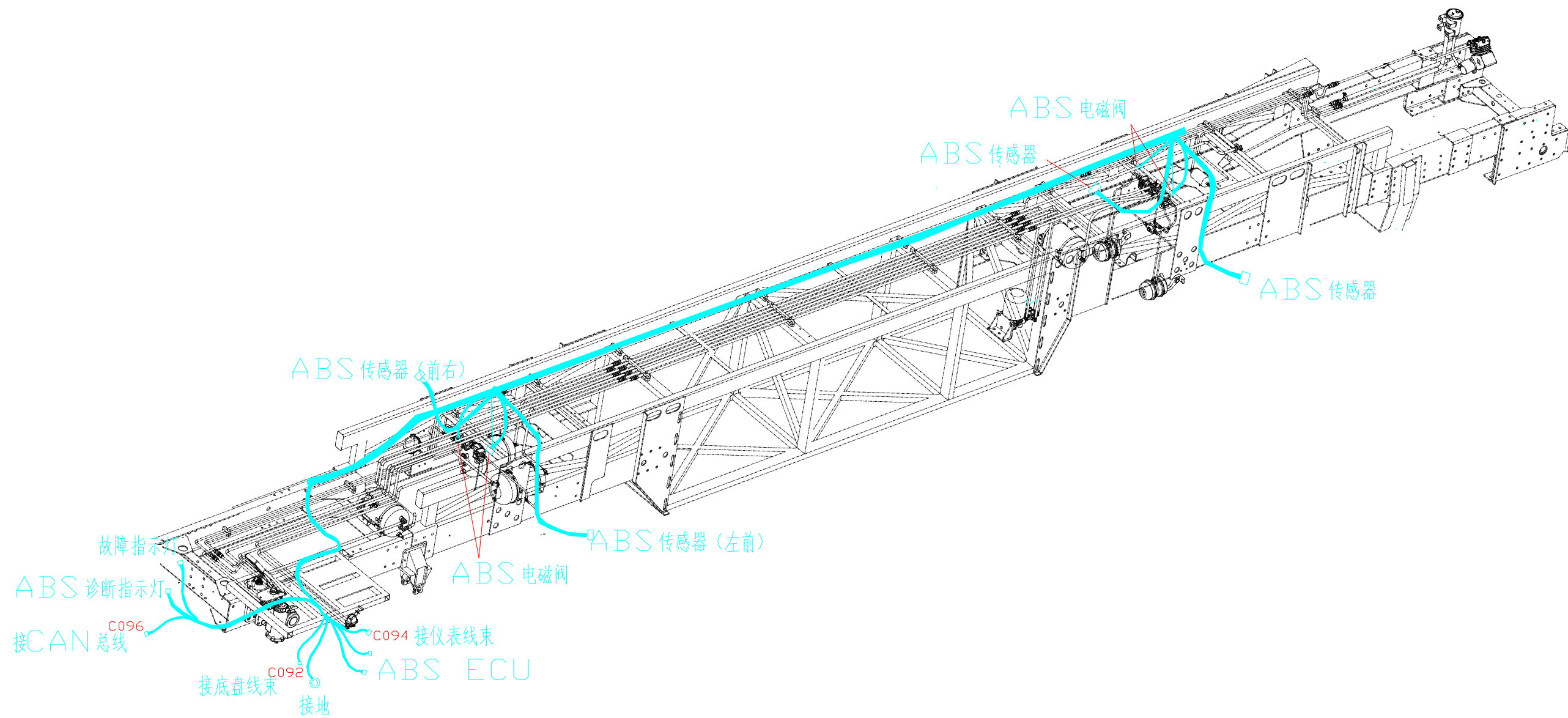
加热器控制器	Контроллер нагревателя	散热器 1	Радиатор 1
接地点	Точка заземления	司机散热器	Радиатор у водителя
散热器 3	Радиатор 3	散热器 4	Радиатор 4
保险盒	Коробка предохранителя	散热器开关 1	Выключатель радиатора 1
整车电源控制装置	Оборудование управления питанием общего автобуса	散热器 2	Радиатор 2
散热器 6	Радиатор 6	司机加热器开关	Выключатель нагревателя у водителя
散热器 2	Радиатор 2	水泵开关	Выключатель водяного насоса
散热器 5	Радиатор 5	暖风控制开关	Выключатель управления теплым воздухом

2.2.7 Распределение жгута проводов ECAS и электрооборудования



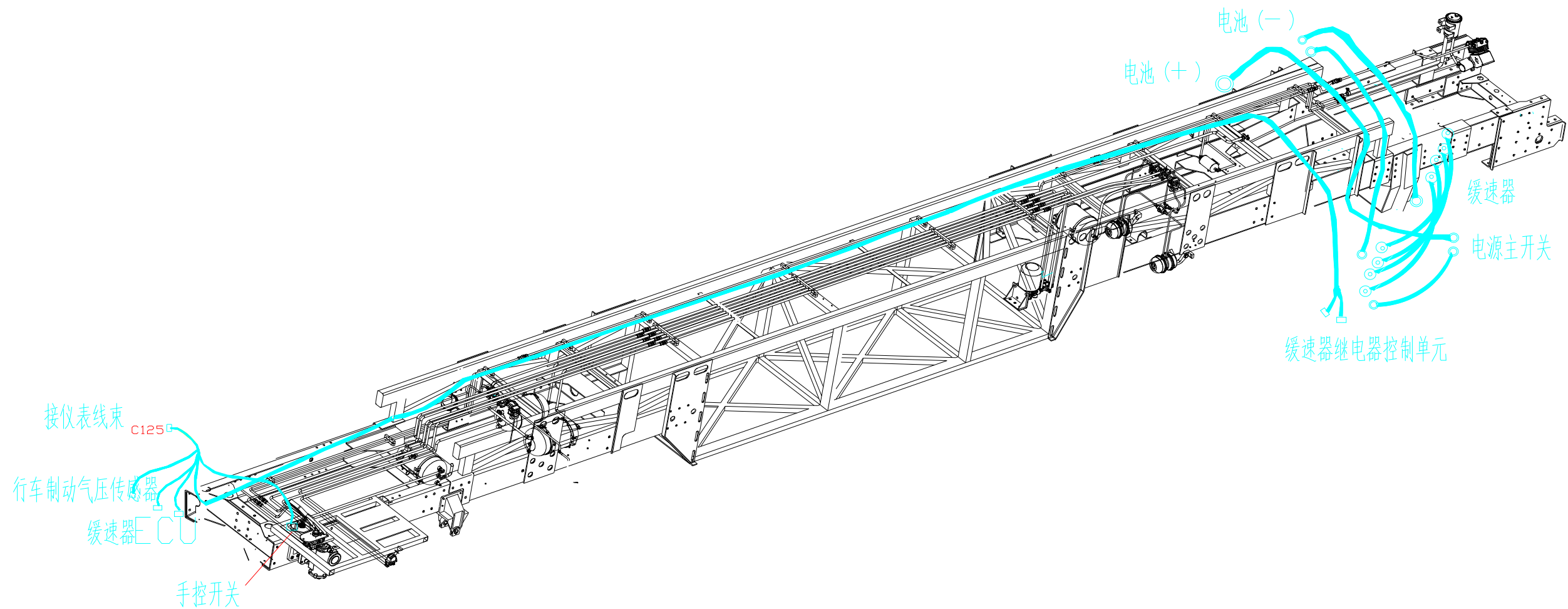
高度传感器 (后右)	Датчик высоты (задний правый)	正常高度/侧跪指示灯	Нормальная высота/Указатель прокидывания
高度传感器 (后左)	Датчик высоты (задний левый)	侧跪还原指示灯	Указатель снятия прокидывания
ECAS 电磁阀	Электромагнитный клапан ECAS	上升下降开关	Выключатель подъема/спуска
空气压力传感器	Датчик давления воздуха	高度 I/高度 II 开关	Выключатель высоты I/высоты II
前高度传感器	Передний датчик высоты	接仪表线束	К жгуту приборов
故障指示灯	Указательная лампа неисправностей	接地点	Точка заземления

2.2.8 Распределение жгута проводов ABS и электрооборудования



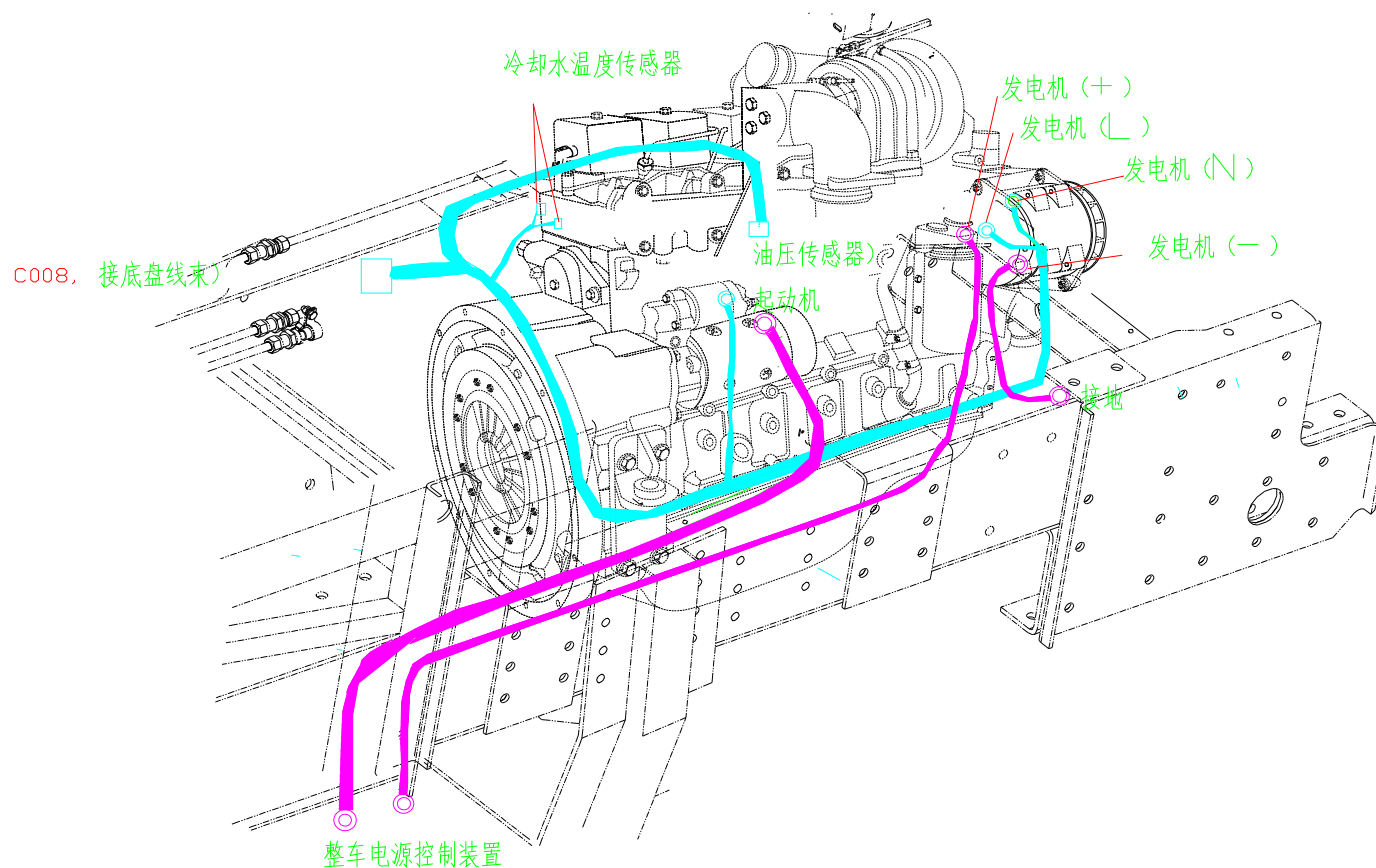
ABS 电磁阀	Электромагнитный клапан ABS	故障指示灯	Указательная лампа неисправностей
ABS 电磁阀	Электромагнитный клапан ABS	ABS 诊断指示灯	Указательная лампа диагноза ABS
ABS 传感器	Датчик ABS	接 CAN 总线	К шине CAN
ABS 传感器 (前右)	Датчик ABS (передний правый)	接仪表线束	К жгуту приборов
ABS 传感器 (左前)	Датчик ABS (передний левый)	接底盘线束	К жгуту шасси
ABS 电磁阀	Электромагнитный клапан ABS	接地	Заземление

2.2.9 Распределение жгута проводов ретардера и электрооборудования






电池 (+)	Аккумулятор (+)
电池 (-)	Аккумулятор (-)
缓速器	Редартер
电源主开关	Главный выключатель питания
缓速器继电器控制单元	Блок управления реле ретардера
接仪表线束	К жгуту приборов
行车制动气压传感器	Датчик воздушного давления ходового торможения
缓速器 ECU	Ретардер ECU
手控开关	Ручной выключатель



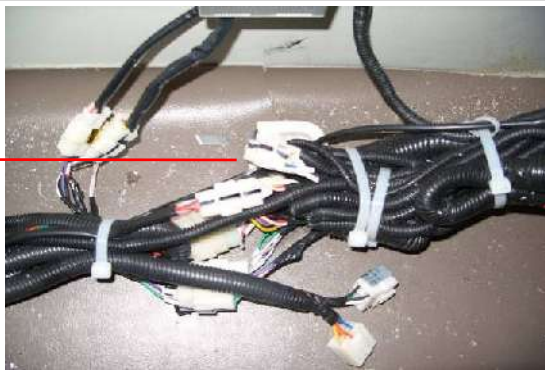
2.2.10 Распределение жгута проводов двигателя и электрооборудования


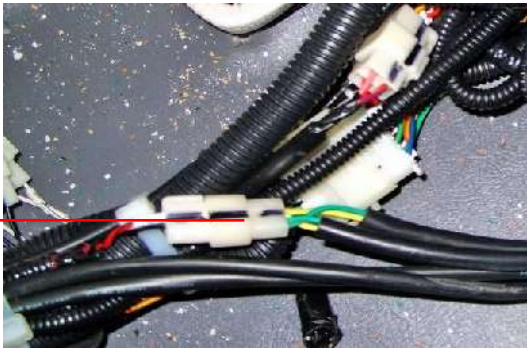





冷却水温度传感器	Датчик температуры охлаждающей воды	油压传感器	Датчик давления масла
发电机 (+)	Генератор (+)	起动机	Стартер
发电机 (-)	Генератор (-)	发电机 (L)	Генератор (L)
发电机 (N)	Генератор (N)	接地	Заземление
接底盘线束	К жгуту шасси	整车电源控制装置	Оборудование управления питанием общего автобуса

2.3 Распределение вилок

п/п	Соединенные жгуты	Номер вилки	Позиция	
			Описание	Картини
1	Приборы - Шасси	C156, C157 (or C002,C005)	Находится внутри панели приборов возле FECU. Внимание: у некоторых старых автобусов применяются вилки марки C002 и C005.	<p>C156</p> <p>C157</p> 
2	Прибор - задок	C023	Находится внутри панели приборов возле FECU	<p>C023</p> 
3	Прибор - передок	C027,C039	Находится внутри панели приборов возле FECU	<p>C027</p> <p>C039</p> 

п/п	Соединенные жгуты	Номер вилки	Позиция	
			Описание	Картини
4	Жгут проводов панели приборов - потолка	C016,C020,C022,C078	Находится внутри панели приборов	<p>C078</p> <p>C022</p> <p>C020</p> <p>C016</p> 
5	Жгут проводов панели приборов - ECAS	C028	Находится внутри панели приборов возле FECU	<p>C028</p> 
6	Жгут проводов панели приборов - ABS	C092	Находится внутри вспомогательной панели приборов	<p>C092</p> 

п/п	Соединенные жгуты	Номер вилки	Позиция	
			Описание	Картини
7	Жгут проводов шасси – ABS	C094	Находится внутри вспомогательной панели приборов	<p>C094</p> 
8	Жгут проводов панели приборов – зеркала заднего вида	C106	Находится возле вспомогательной панели приборов и выключателя управления зеркала заднего вида	<p>C106</p> 
9	Жгут проводов панели приборов - А/С	C168	Находится возле вспомогательной панели приборов и выключателя управления кондиционера	<p>C168</p> 

п/п	Соединенные жгуты	Номер вилки	Позиция	
			Описание	Картини
10	Жгут проводов шасси – A/C	C154	Находится на трубопроводе низкого давления кондиционера в отсеке двигателя вблизи компрессора	C154 
11	Жгут проводов панели приборов – ретардера	C125	Находится на поперечной балке под панелью приборов вблизи дефростера	C125 
12	Жгут проводов панели приборов – генератора теплого воздуха	C158	аходится на поперечной балке под панелью приборов. Внимание: у некоторых автобусов нет указанных вилок; и непосредственно применяется источник питания общего автобуса в качестве их питания.	C158 

	Соединенные жгуты	Номер вилки	Позиция	
			Описание	Картини
13	Жгут проводов панели приборов – двигателя	C006	Находится внутри панели приборов возле FECU	C006 
14	Жгут проводов шасси - двигателя	C008	Находится на правой рамке автобуса возле коробки передачи	C008 